

octalumina

OL 182 Dimmer

M-OL-0.7





➤ OL 182 Dimmer

Bedienungsanleitung

1. Beschreibung:

Dieser LED-Signaldimmer hat einen AC 85–265 V Ein-/Ausgang und erzeugt PWM5V-Signale. Mit unserer T1 Funkfernbedienung können Sie die LEDs per Funk steuern und die Signale anpassen. Der Dimmer ist einfach zu installieren, komfortabel zu bedienen und besticht durch sein klares und modernes Design.

2. Technische Daten

Dimmer R1 PWM 5V

- Anschlussspannung: AC 85–265 V
- Ausgangsspannung: AC 85–265 V
- Max. Ausgangsstrom: 10 A
- Max. Ausgangsstromsignal: 40 mA
- Ausgangssignal: PWM 5V Signal
- Betriebstemperatur: 30° C–55° C
- Maße: L 135 × W 30 × H 20 mm
- Gewicht: 48 g

Fernbedienung T1 drahtlos

- Betriebsspannung: 3 V (CR2032)
- Betriebsfrequenz: 433.92 MHz
- Entfernung: 40–50 m
- Betriebstemperatur: -20° C–55° C
- Maße: L 106 × W 56 × H 9 mm
- Gewicht: 40 g

3. Grundfunktionen

- Der Empfänger passt sich automatisch an die Betriebsspannung von AC 85–265 V an.
- Der Empfänger hat einen Wechselstromeingang, getrennte Stromversorgung und Dimmfunktion.
- Das Funksignal der RF Fernbedienung ist sehr stark, unabhängig von Richtung und/oder Hindernissen.
- Schlichtes, modernes Design, einfache Handhabung.
- 25%, 50%, 75%, 100% – 4 Helligkeitsshortcuts und 2 DIY-Modi für schnelles Dimmen.
- Speicherfunktion bei Energieausfall.

4. Sicherheitswarnung

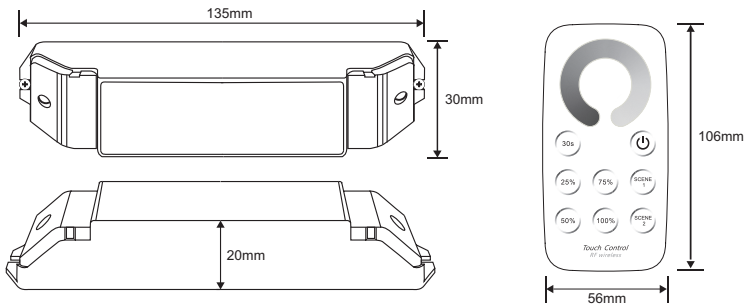
- Um den ordnungsgemäßen Gebrauch und die Sicherheit zu gewährleisten, lesen Sie bitte vor der Installation die Bedienungsanleitung sorgfältig durch.
- Verwenden Sie den Controller nicht in Bereichen von intensiven Magnet- und Hochspannungsfeldern.
- Achten Sie auf den richtigen Anschluss, um das Risiko von Schäden oder Bränden an den Bauteilen durch Kurzschluss zu minimieren.
- Installieren Sie das Gerät nur in einer gut belüfteten und angemessen temperierten Umgebung.
- Schließen Sie die Kabel nur bei ausgeschaltetem Gerät an; überprüfen Sie das Gerät vor Inbetriebnahme auf korrekte Verbindung oder Kurzschluss
- Den Controller bei Problemen nicht öffnen und nicht mehr bedienen!
- Die Bedienungsanleitung gilt nur für dieses Modell und kann ohne vorherige Ankündigung aktualisiert werden.



OL 182 Dimmer

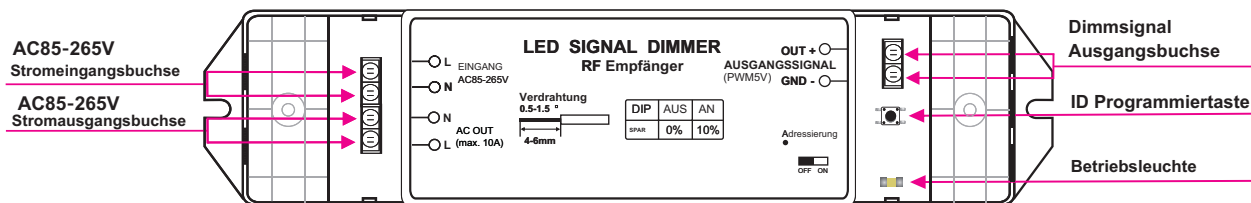
Bedienungsanleitung

5. Maße

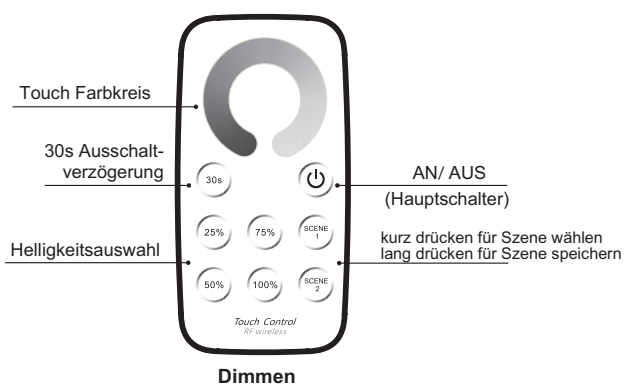


6. Bedienung

Empfänger:



Funkfernbedienung:



➤ Nach 30 Sekunden ohne Bedienung wechselt die Fernbedienung automatisch in den Ruhezustand. Drücken Sie eine beliebige Taste, um sie wieder zu aktivieren.

Das ID-Lernverfahren der Fernsteuerung

Die Fernbedienung wurde vor der Auslieferung auf den Empfänger eingestellt. Wenn Sie die Einstellung versehentlich gelöscht haben, können Sie diese wieder wie folgt programmieren:

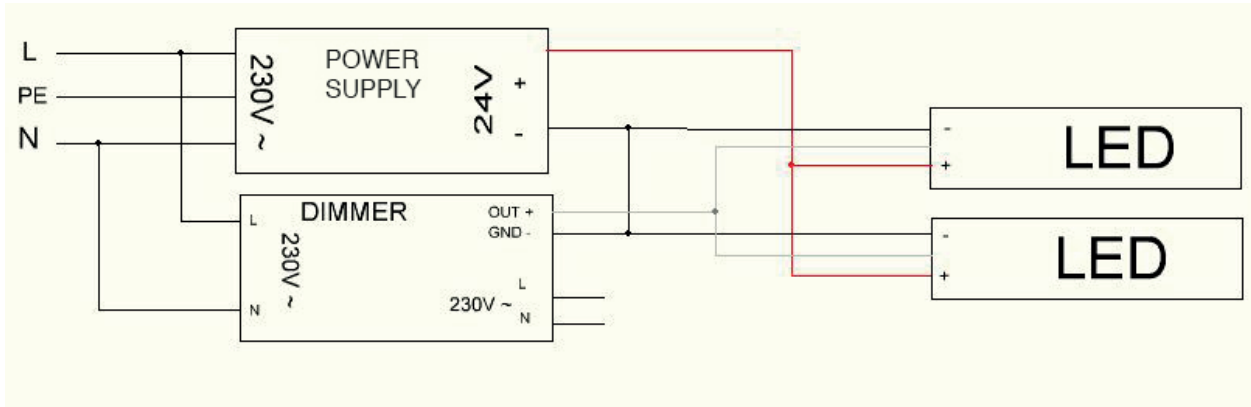
➤ ID einstellen: Drücken Sie die ID-Programmieraste am Empfänger, bis die Betriebsleuchte leuchtet.

Drücken Sie dann eine beliebige Taste der Fernsteuerung, bis die Betriebsleuchte mehrmals blinkt. Fertig.

➤ ID löschen: Drücken Sie die ID-Programmieraste am Empfänger für 5 Sekunden.



7. Verkabelung



Der Dimmer schaltet die Ausgangsspannung automatisch ab, wenn das Helligkeitssignal 0% beträgt und stoppt die Stromversorgung des Dimmers. Dank dieser Funktion ist es möglich, den Dimmer über das Dimmsignal auszuschalten.

8. Kundendienst

Bis 2 Jahre nach Kaufdatum bieten wir für unsere Produkte bei bestimmungsgemäßer Verwendung kostenlose Reparatur- oder Ersatzleistungen an. Davon ausgenommen sind:

- durch Fehlbedienung verursachte Fehler und Schäden
- durch unsachgemäße Stromversorgung oder Spannungsabweichung verursachte Schäden
- durch unbefugte Entfernung, Wartung, Änderung der Schaltung, Anschlussfehler und Ersetzen von Chips verursachte Schäden
- nach dem Kauf verursachte Schäden durch Transport, Bruch und Wasser
- Schäden durch Erdbeben, Feuer, Überschwemmung, Blitz etc. (Naturkatastrophen und höhere Gewalt)
- durch Fahrlässigkeit, unsachgemäße Lagerung bei hohen Temperaturen, in feuchter Umgebung oder in der Nähe von schädlichen Chemikalien verursachte Schäden



OCTANORM®-Vertriebs-GmbH

für Bauelemente

Raiffeisenstraße 39

70794 Filderstadt, Germany

T +49 711 77003-0

E info@octanorm.de

 [octanorm.com](https://www.octanorm.com)