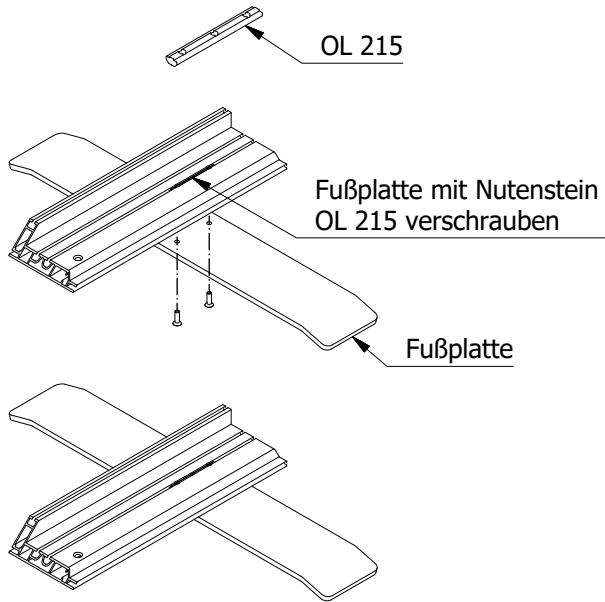
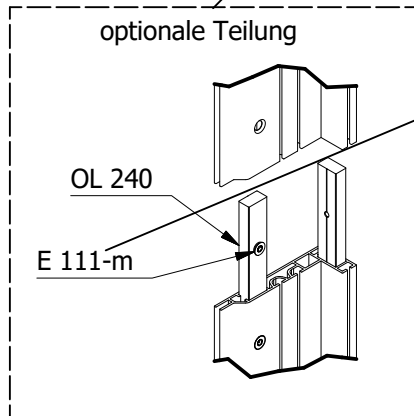
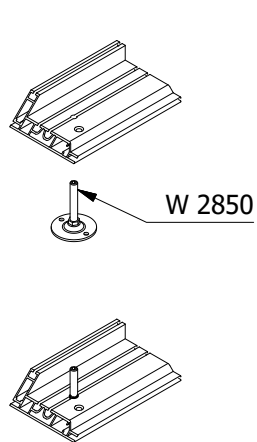


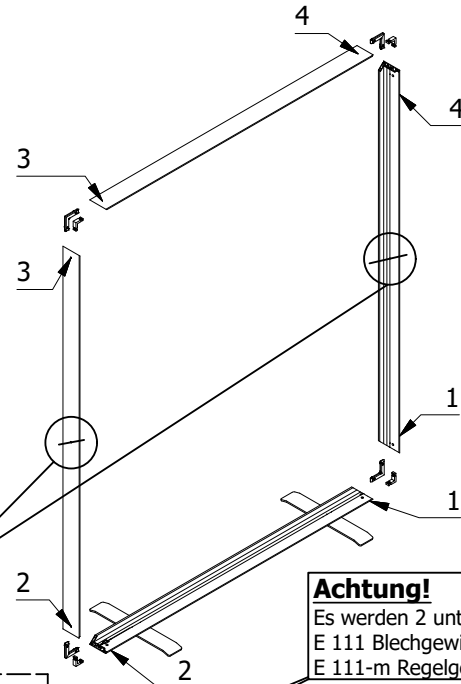
1. Montage Fußplatte OL 200



1a. alternativ - Montage Verstellfuß W 2850



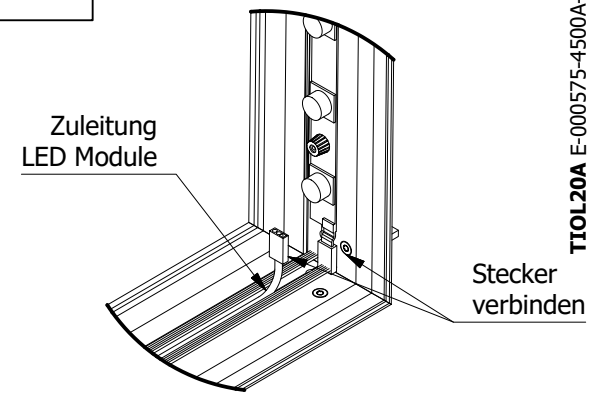
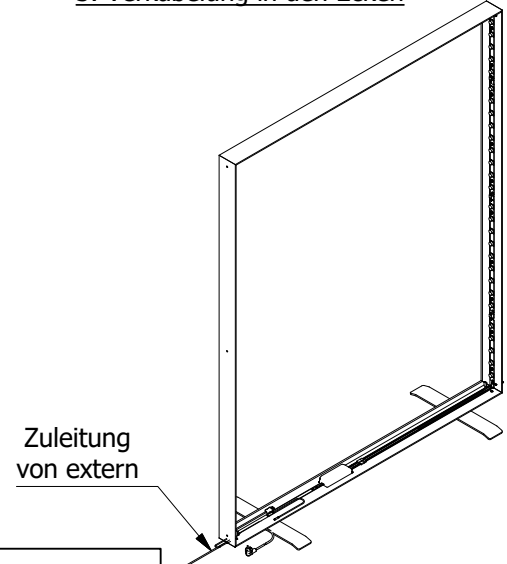
2. Montage Rahmenteile



Achtung!
Es werden 2 unterschiedliche Schrauben verwendet.
E 111 Blechgewinde (DIN 7970)
E 111-m Regelgewinde (DIN 7991)

Beim Aufbau die Zuordnung der Rahmenteile beachten (Markierung)

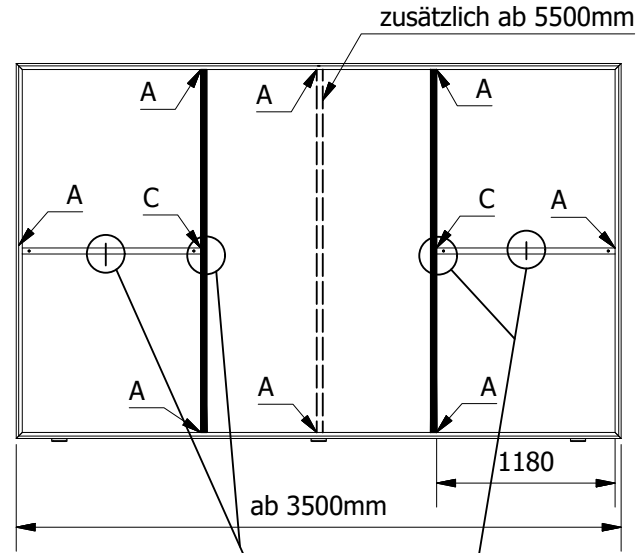
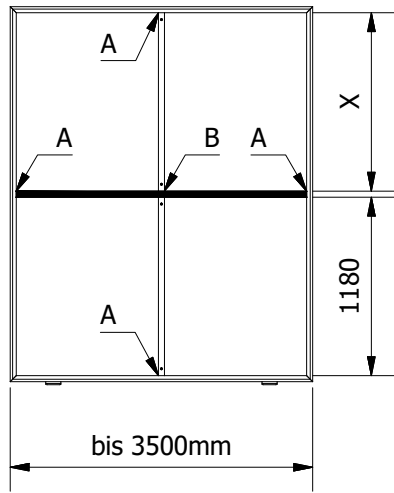
3. Verkabelung in den Ecken



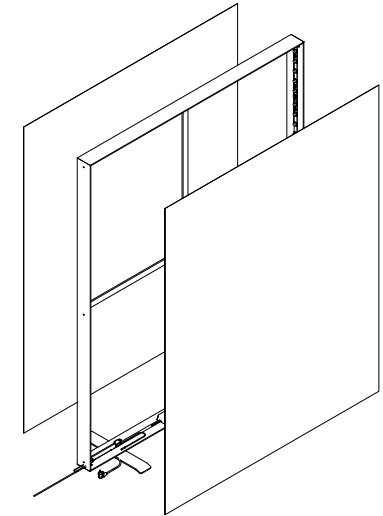
Funktionstest LED durchführen!

TIOL20A E-000575-4500A-T01 B Freigegeben 19.11.2018 SC

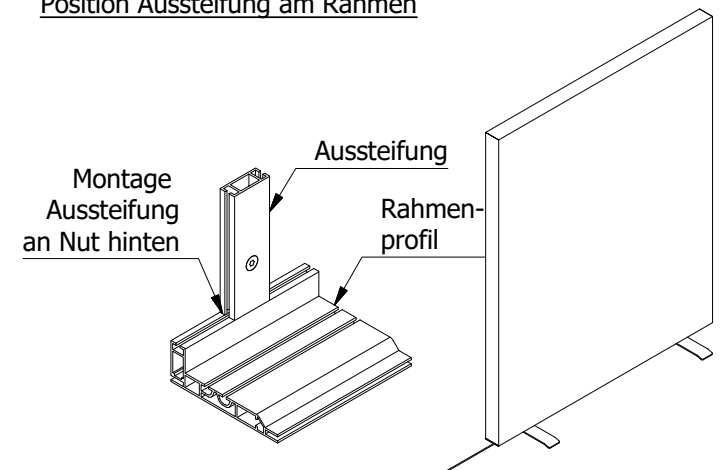
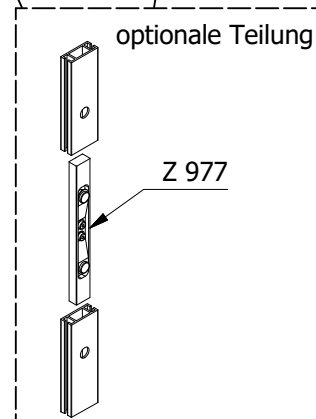
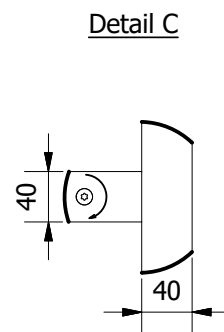
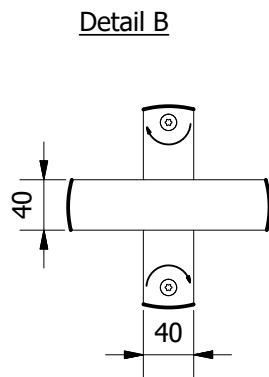
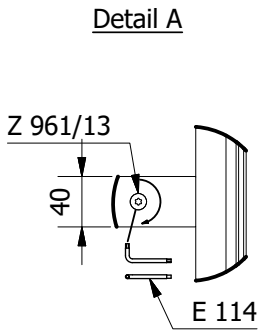
4. Montage Aussteifung



5. Montage Textilfüllung



Position Aussteifung am Rahmen



TT10L20A E-000575-4500A-T02 B Freigegeben 19.11.2018 SC