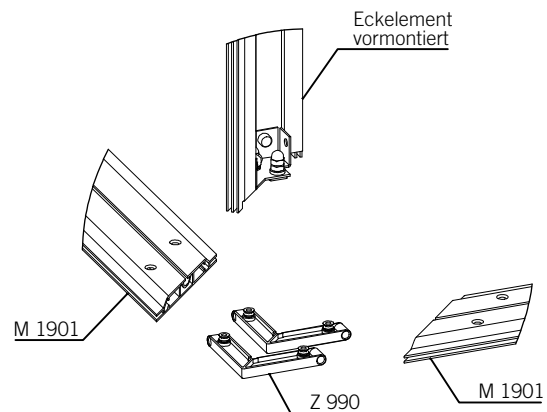
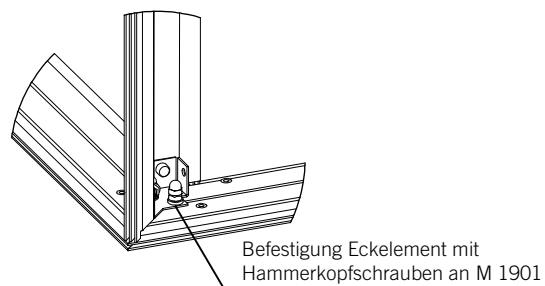


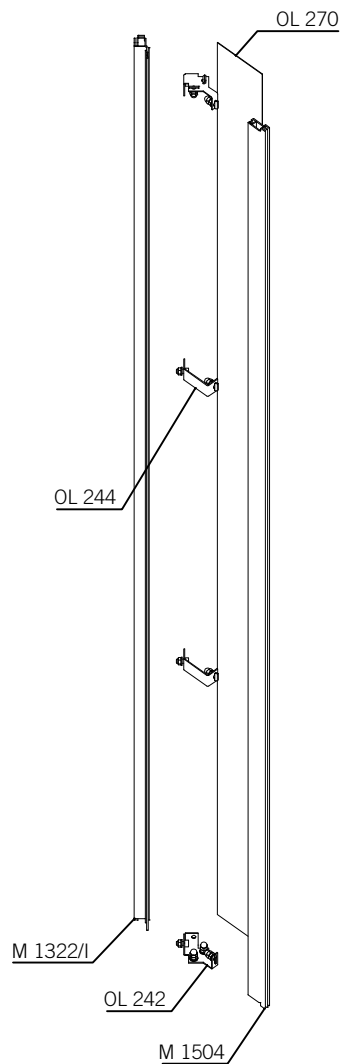
Einzelteile



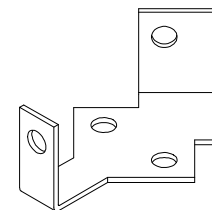
Montage Eckelement



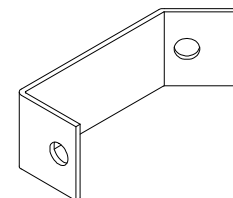
Einzelteile Eckelement
(wird vormontiert geliefert)



OL 242-0Z
Halter Eckelement oben/unten



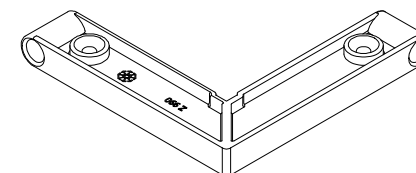
OL 244
Halter Eckelement Mitte



M 1901
Profil horizontal



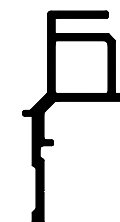
Z 990
Gehrungswinkel für M 1901



M 1504
Profil Eckelement
Außenseite



M 1322/I
Profil Eckelement
Innenseite



TI TIOL 13A E-000575-5520A-000 A in Bearbeitung