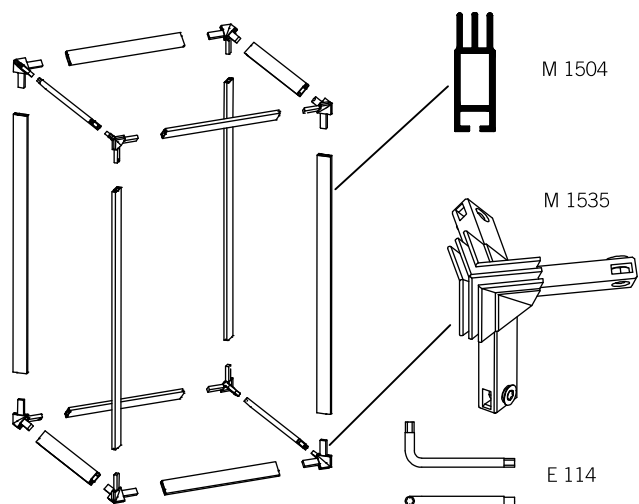
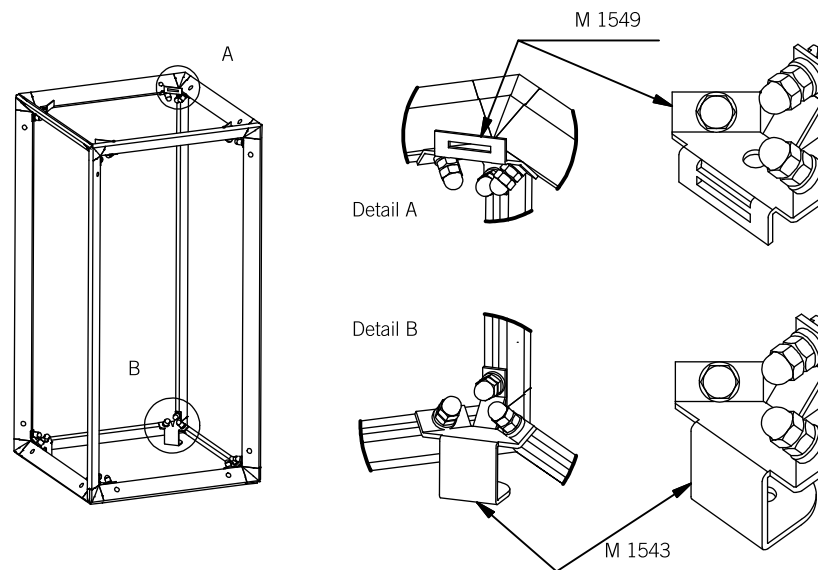


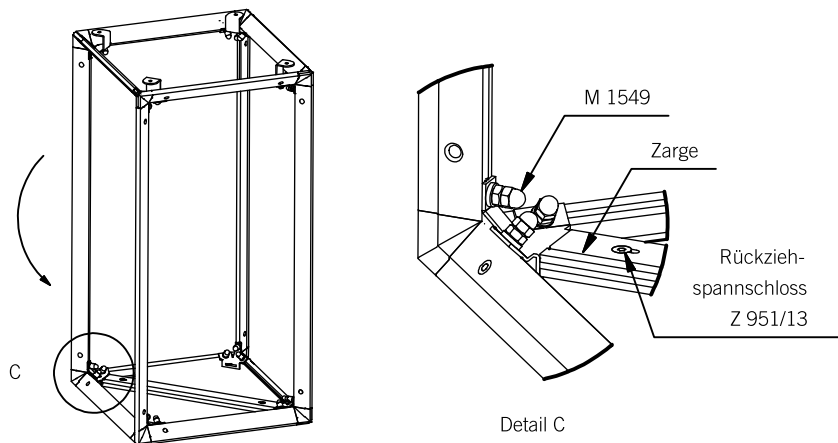
1. Kubus montieren



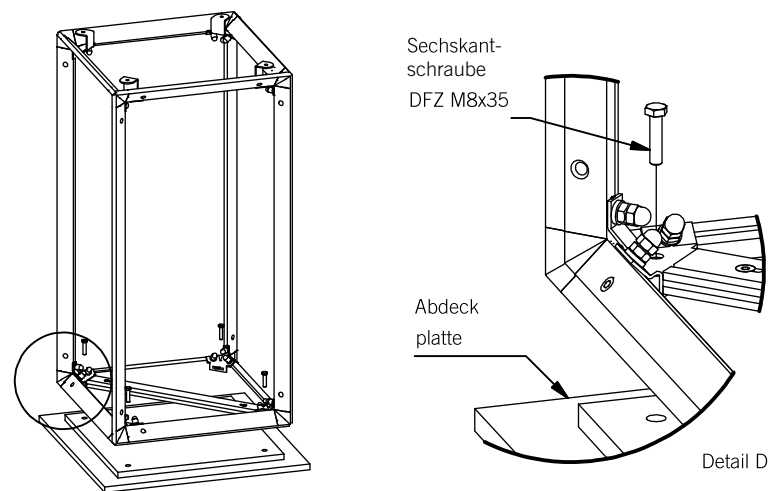
2. Montage Eckaussteifung M 1543 und M 1549



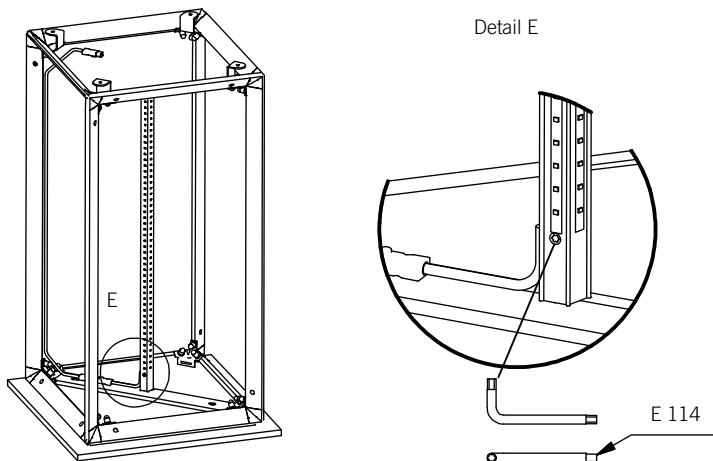
3. Kubus drehen und Diagonalzarge montieren



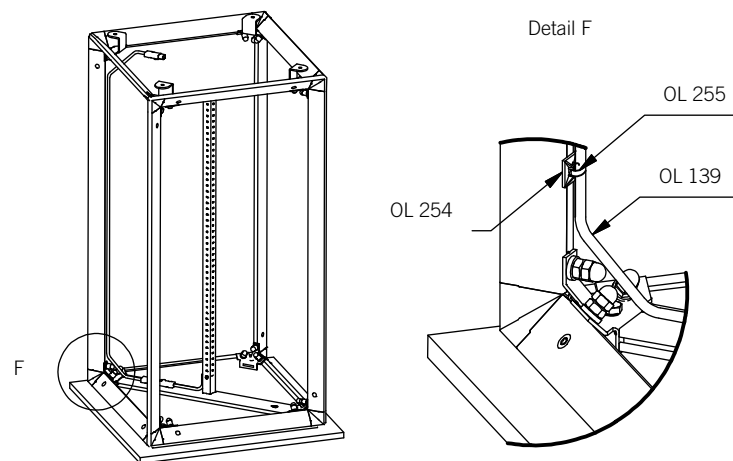
4. Montage Abdeckplatte



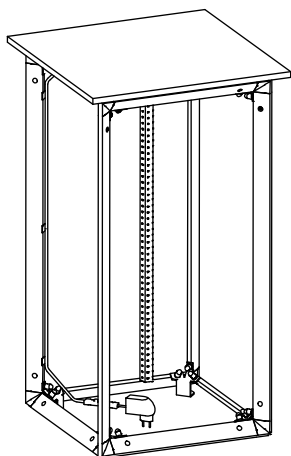
5. Beleuchtungselement mittig an Diagonalzarge montieren



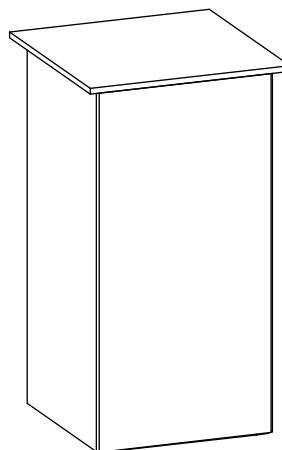
6. Klebesockel OL 254 an Profil vertikal fixieren, Verbindungsleitung OL 139 mit Kabelbinder OL 255 befestigen



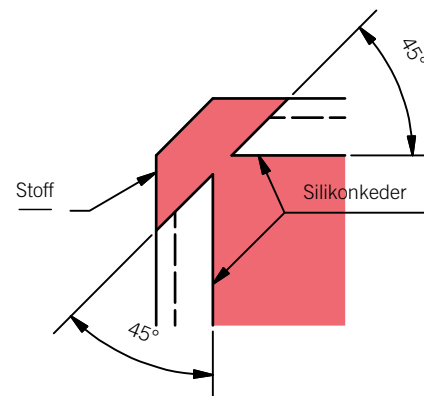
7. Kubus drehen, alle Stecker verbinden, Netzteil anschließen, Funktionstest LED



8. Montage Stoff



Hinweis Stoffkonfektion



Die Silikonkeder müssen an den Ecken auf 45° geschnitten werden