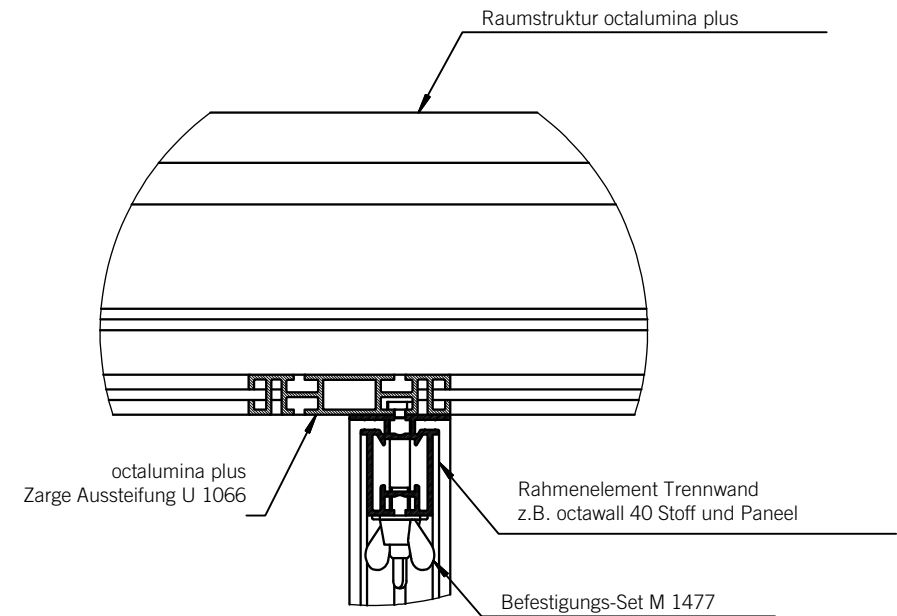


Querschnitt Befestigung Trennwand an Struktur octalumina plus



M-OL-4.0