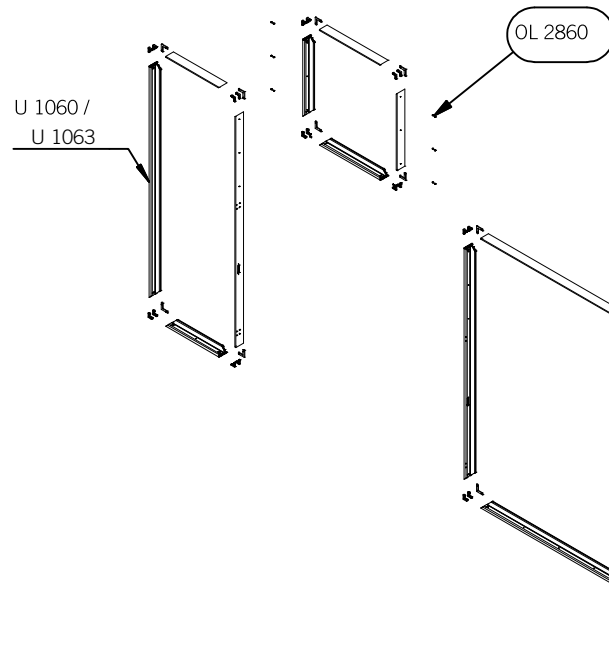
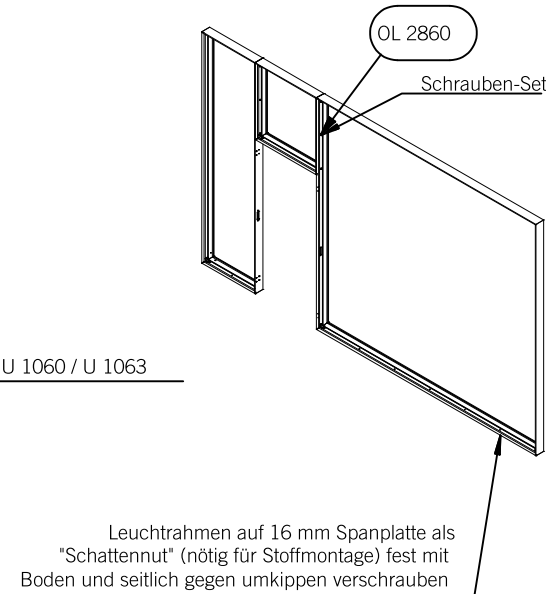


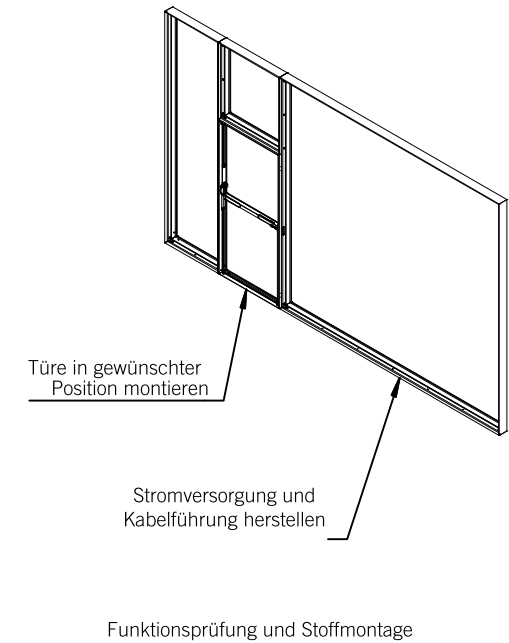
1. Montage aller Rahmen anhand der Markierungen



2. Montage der Rahmen miteinander

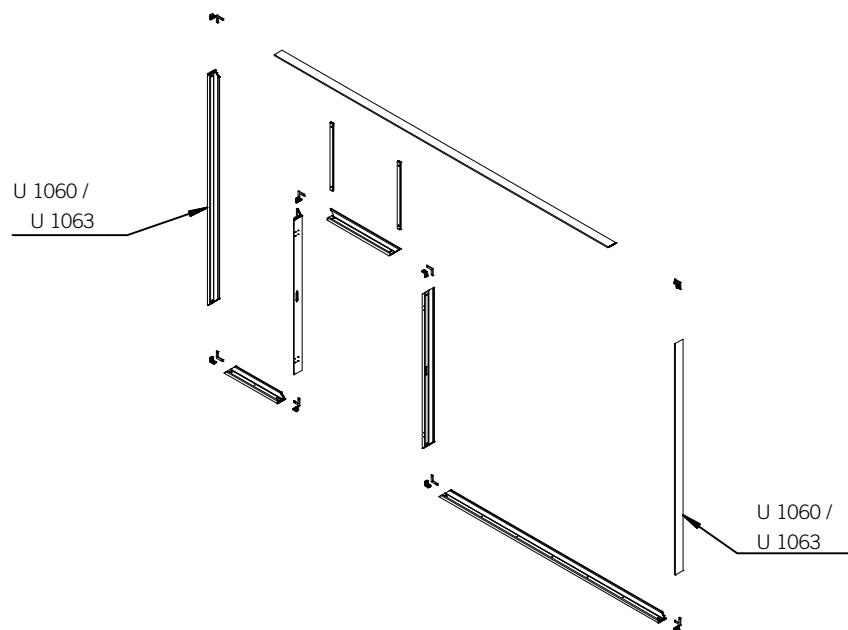


3. Montage der Türe

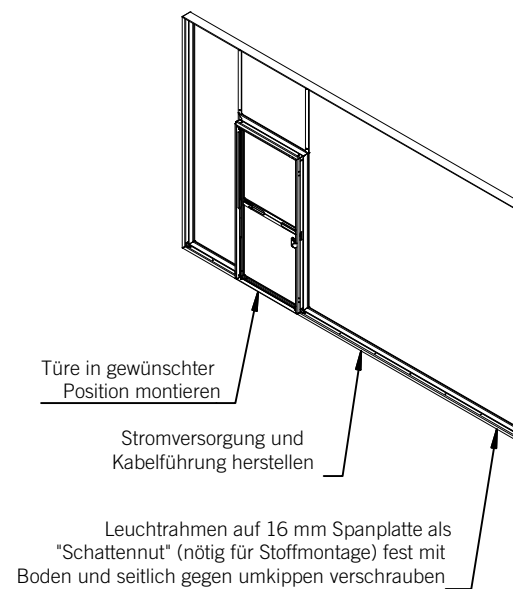


M-OL-4.1 E-000622-0150A-T01 A In Bearbeitung

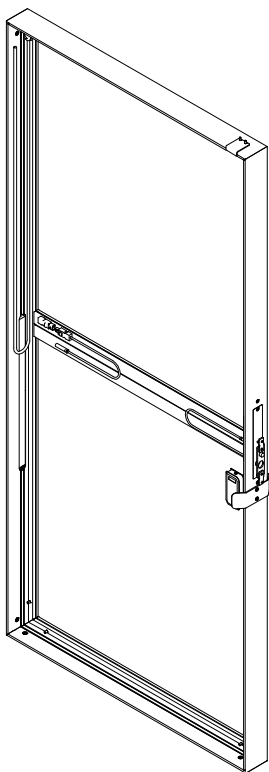
1. Montage des Rahmens anhand der Markierungen



2. Montage der Türe



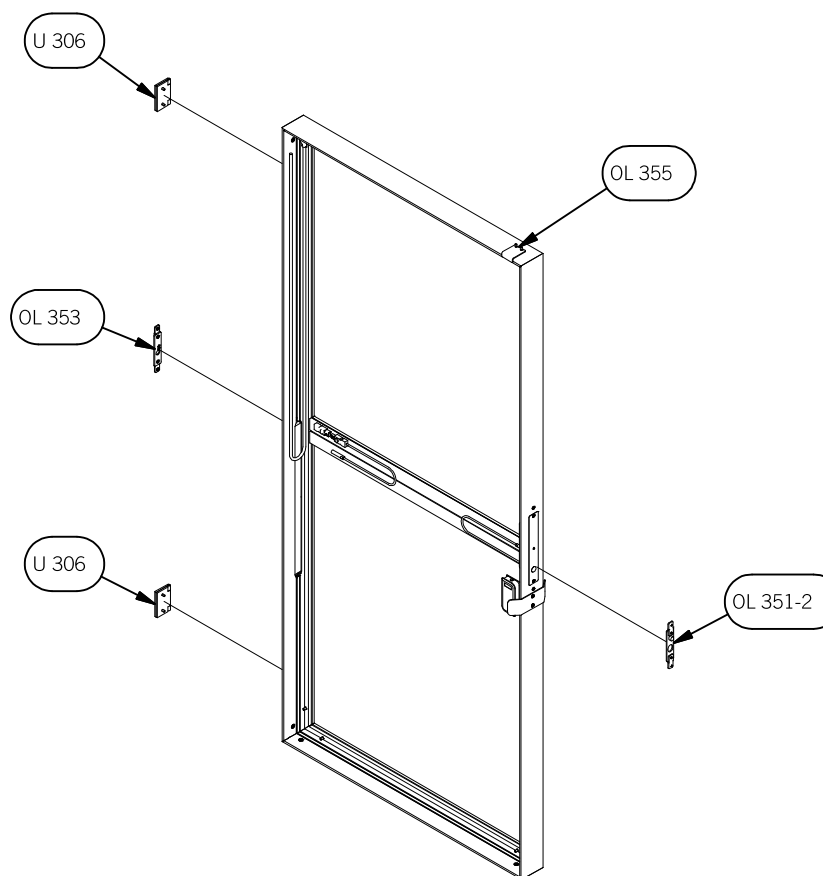
Funktionsprüfung und Stoffmontage



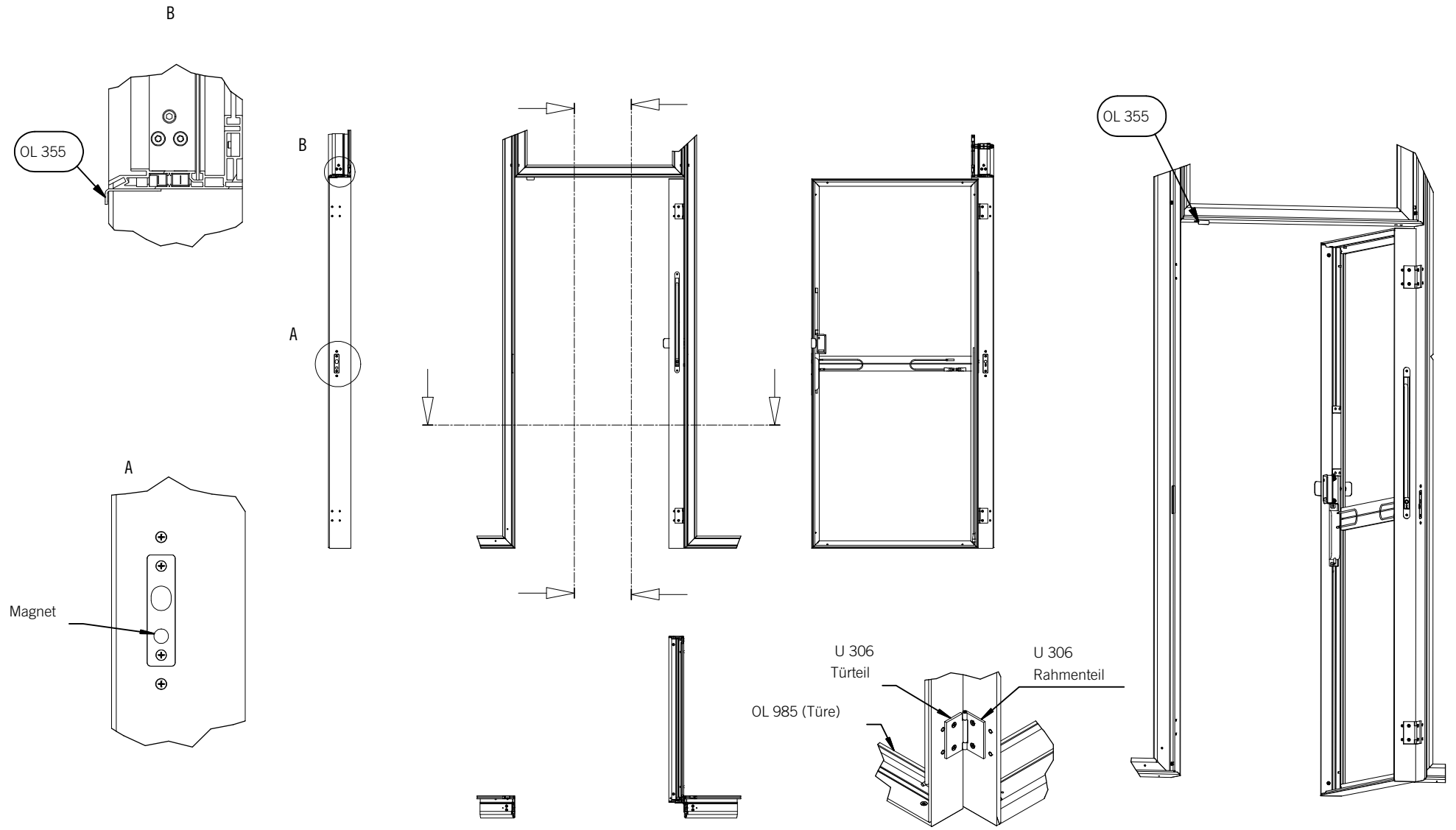
Die Türe kann in vier verschiedenen Positionen montiert werden:

- DIN links nach aussen öffnend
- DIN links nach innend öffnend
- DIN rechts nach aussen öffnend
- DIN rechts nach innend öffnend

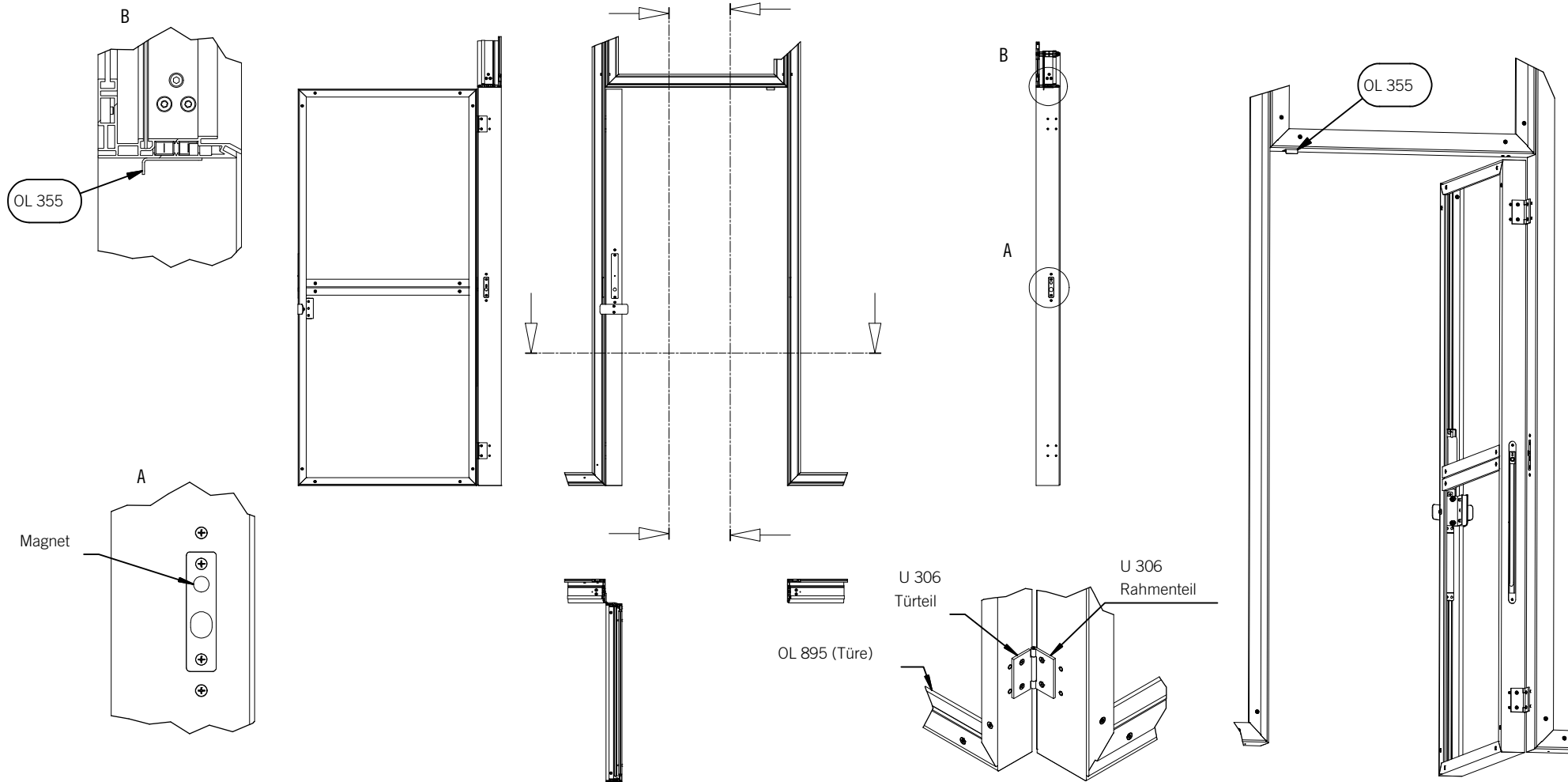
Es müssen nur die Türbänder und Schließbleche entsprechend umgeschraubt werden



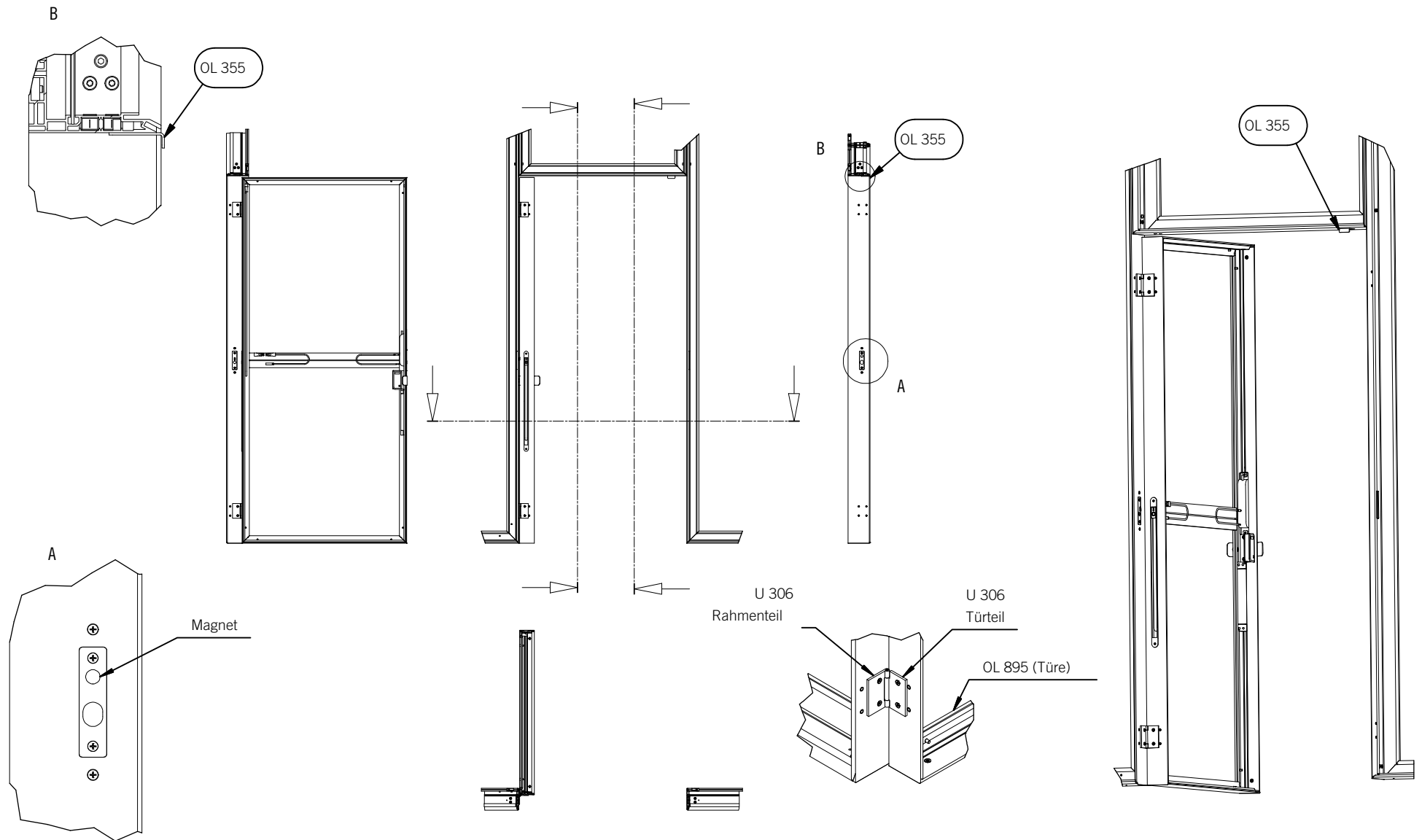
Bei der jeweiligen Montage dürfen nur die einzelnen Komponenten (U 306, OL 353, OL 355 und OL 351-2) an dem Türrahmen ausgeschraubt und entsprechend der gewünschte Funktion wieder eingeschraubt werden.



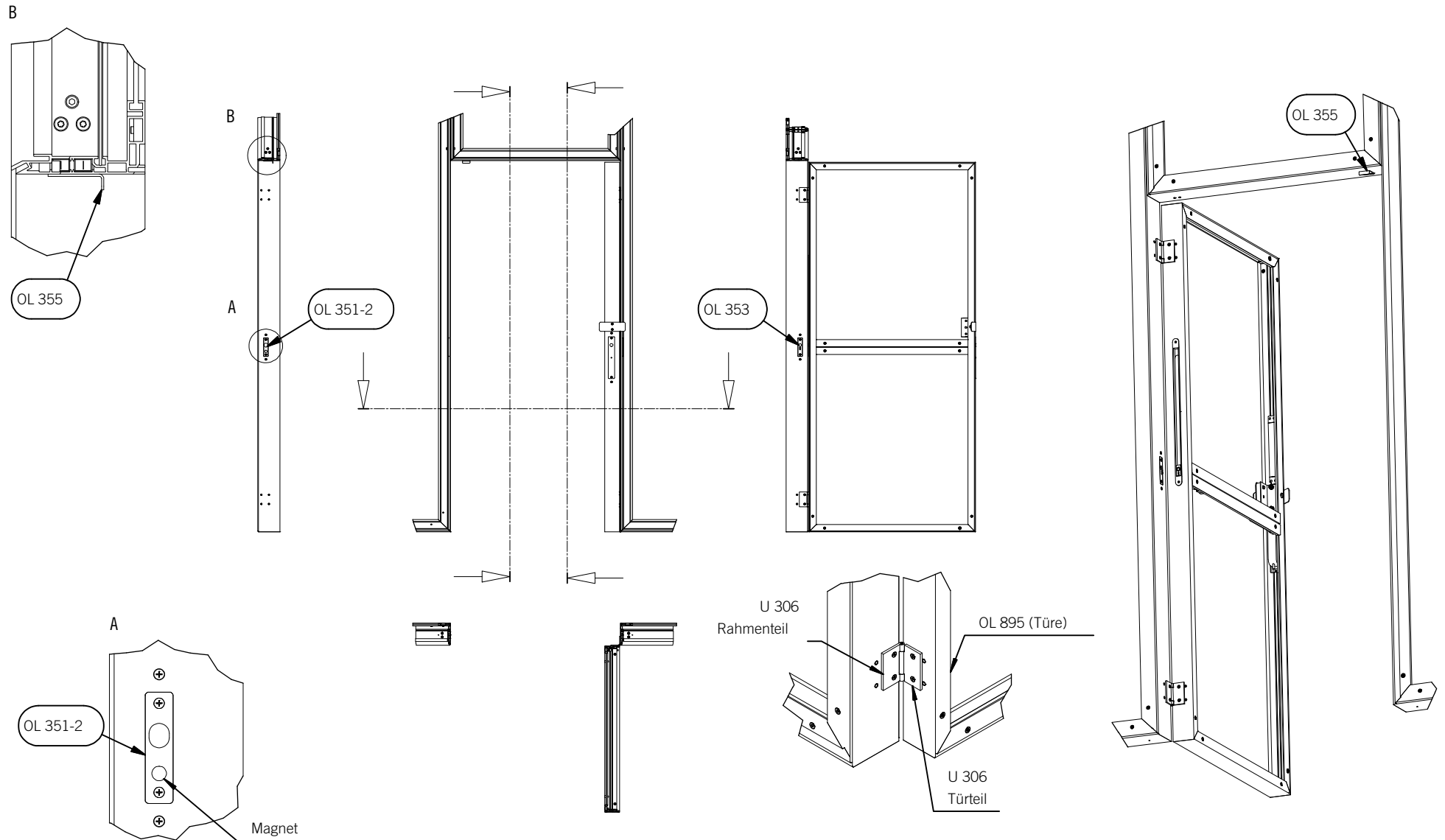
M-OL-4.1 E-000622-0150A-T01 A In Bearbeitung



M-OL-4.1 E-000622-0150A-T01 A In Bearbeitung



M-OL-4.1 E-000622-0150A-T01 A In Bearbeitung



M-OL-4.1 E-000622-0150A-T01 A In Bearbeitung