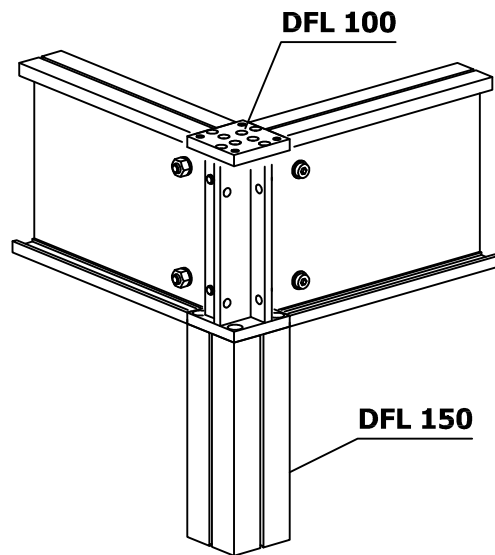
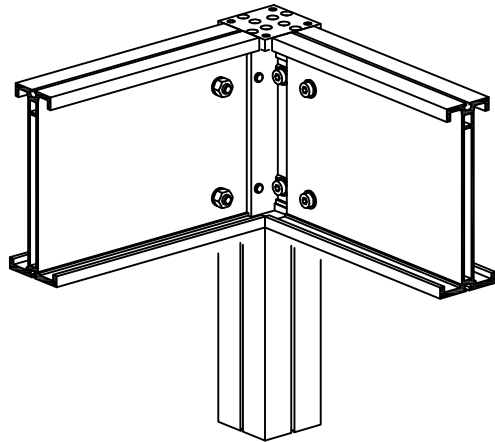
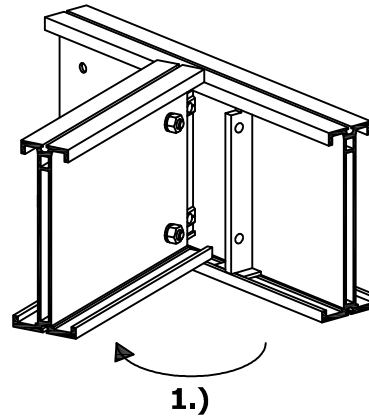


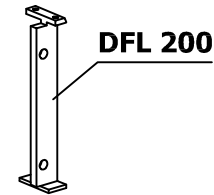
Anschlusskopf DFL 100



Einbau der Zwischenträger "Einschwenken"

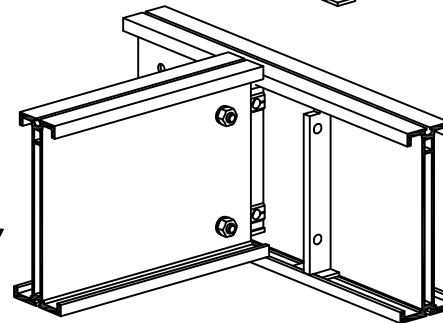


1.)

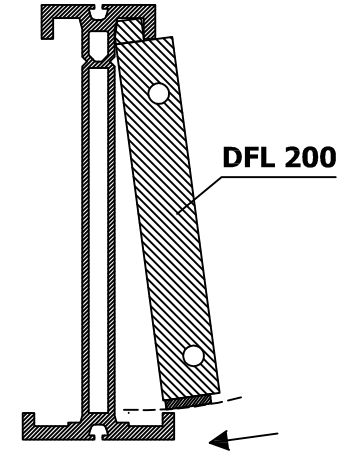
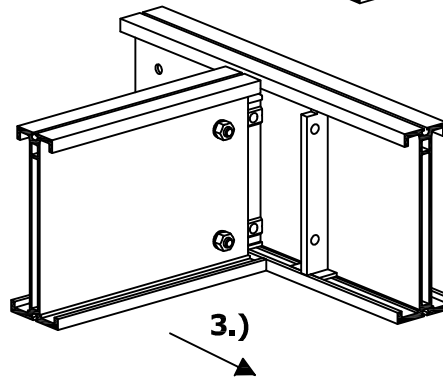


DFL 200

2.)



3.)



DFL 200