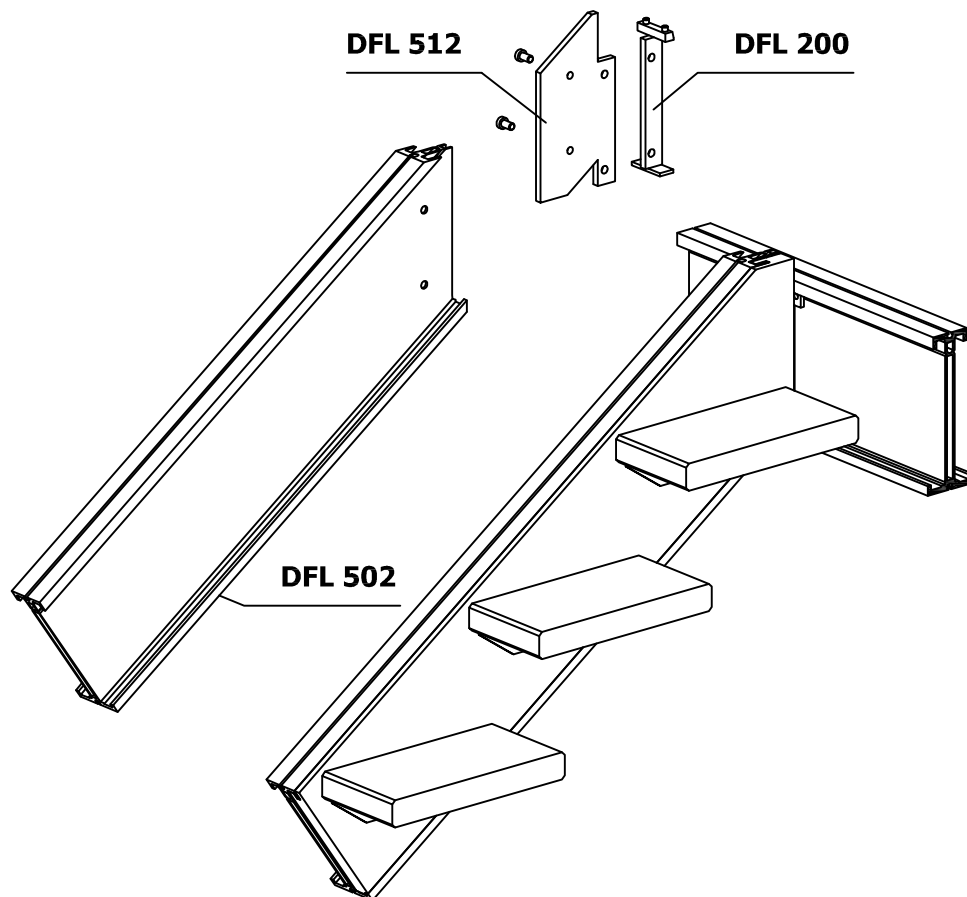
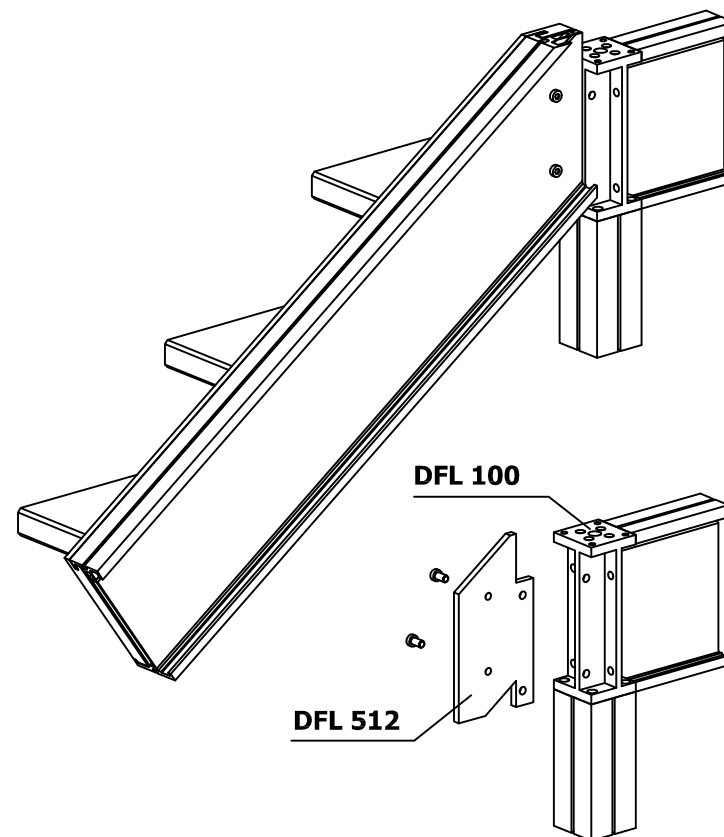


Treppenwangen DFL 502
"Befestigungsbeispiele"

Einhängung an Träger



Einhängung an Anschlusskopf



TIDFL-3.1 EW 3287.02 - 08.04.09/WG, geä. 17.11.09/HB, geä. 11.12.09/WG - 10/2010 shift