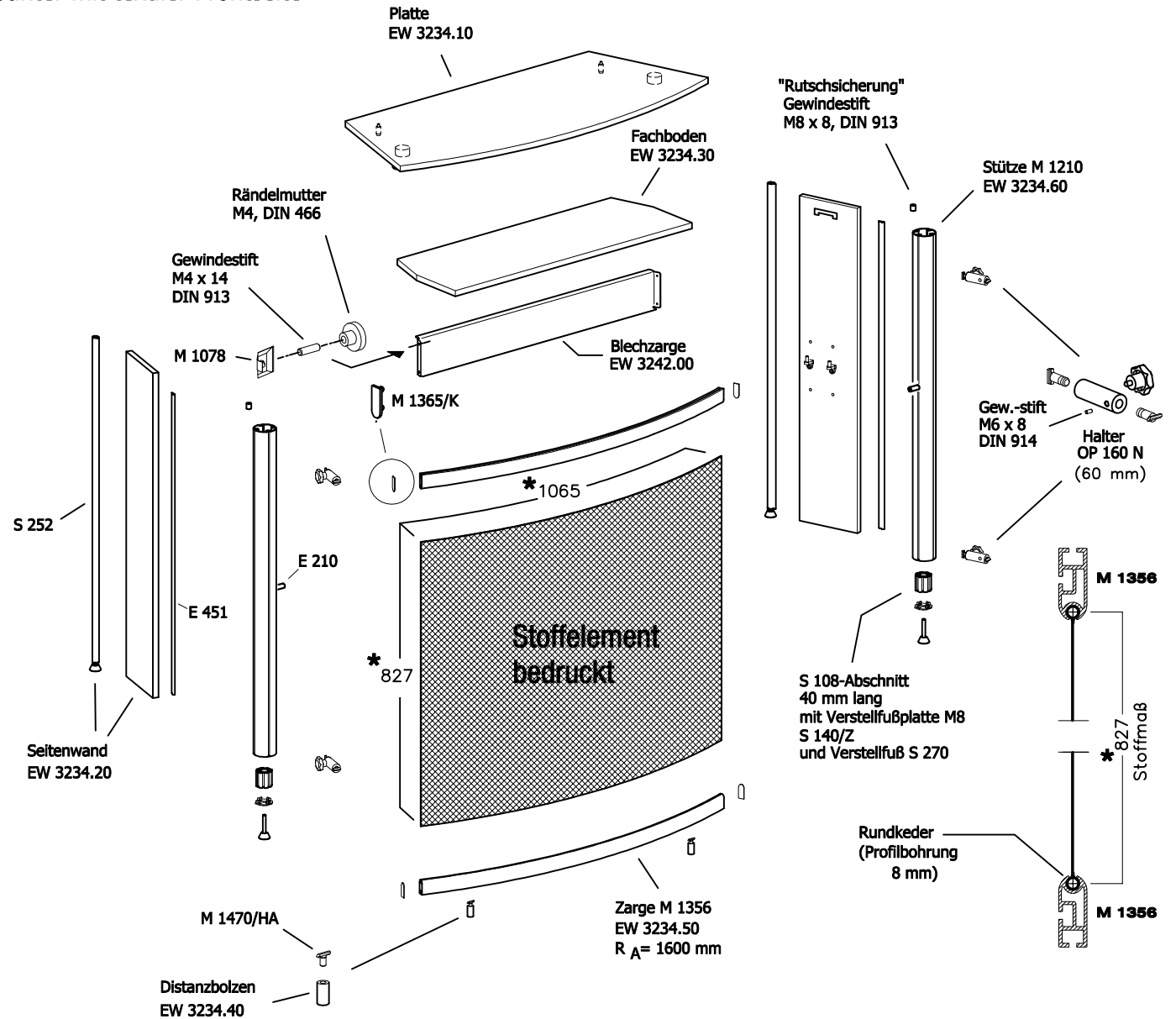
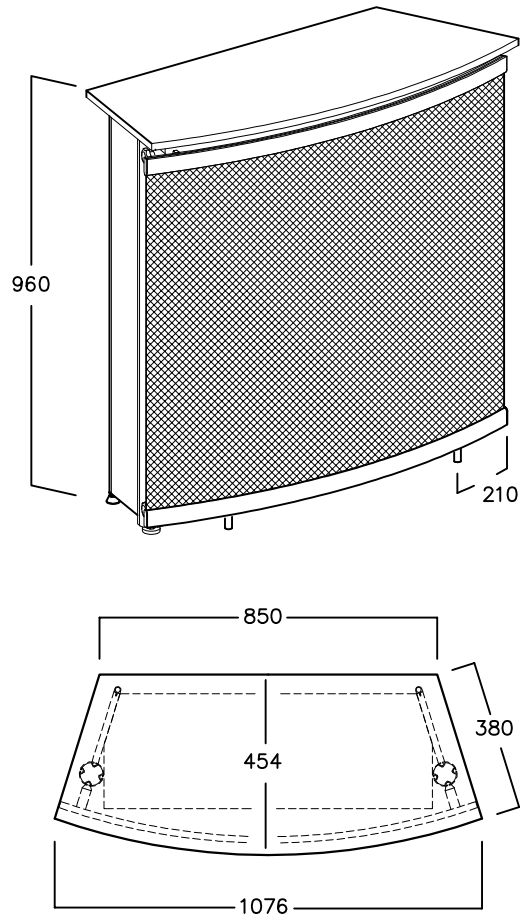


KONSTRUKTIONEN UND DETAILS Counter mit textiler Frontseite



TI-KD-11.0 EW 3334.00 - 03.07.09/HB, geä. 15.07.09/HB - 11/2009 shift