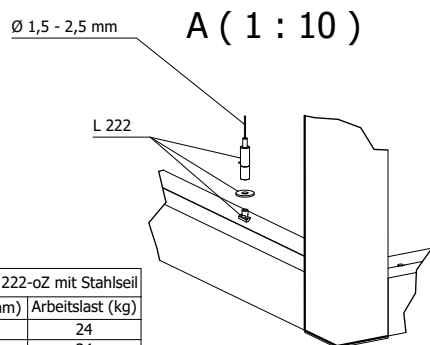
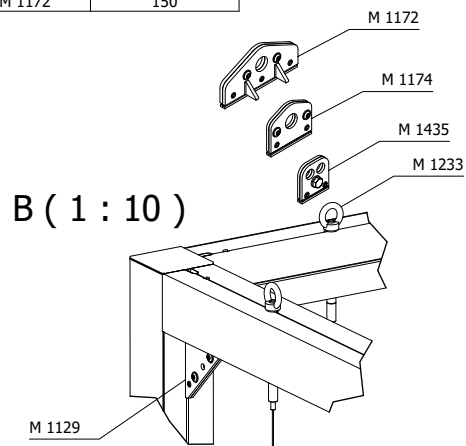


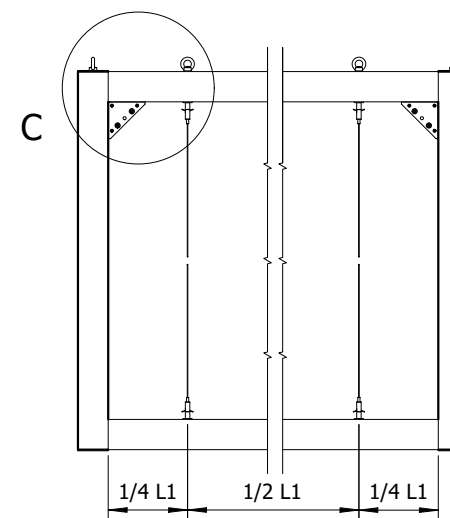
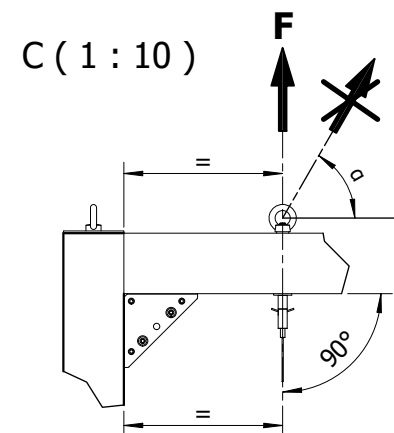
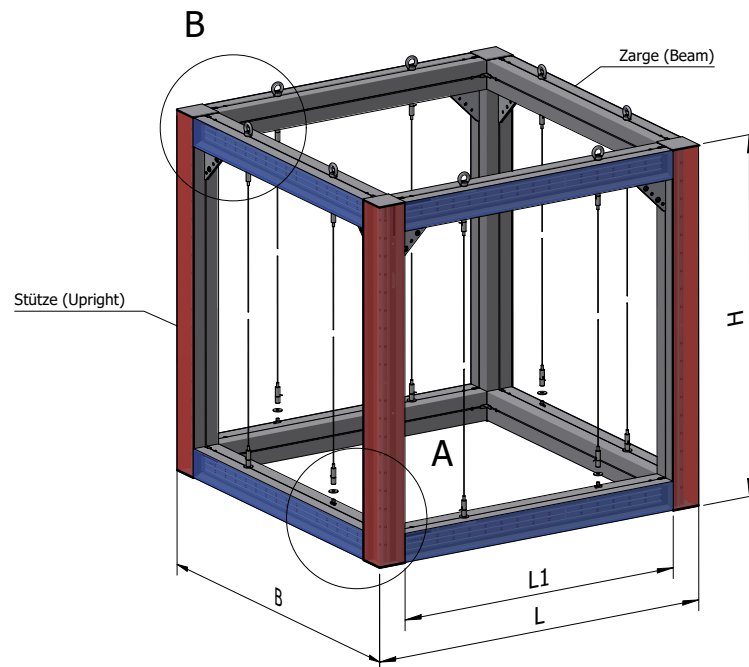
max. Belastbarkeit je Seilabhängung	
Seilabhängung	Belastbarkeit (kg)
M 1233	35
M 1435	70
M 1174	100
M 1172	150



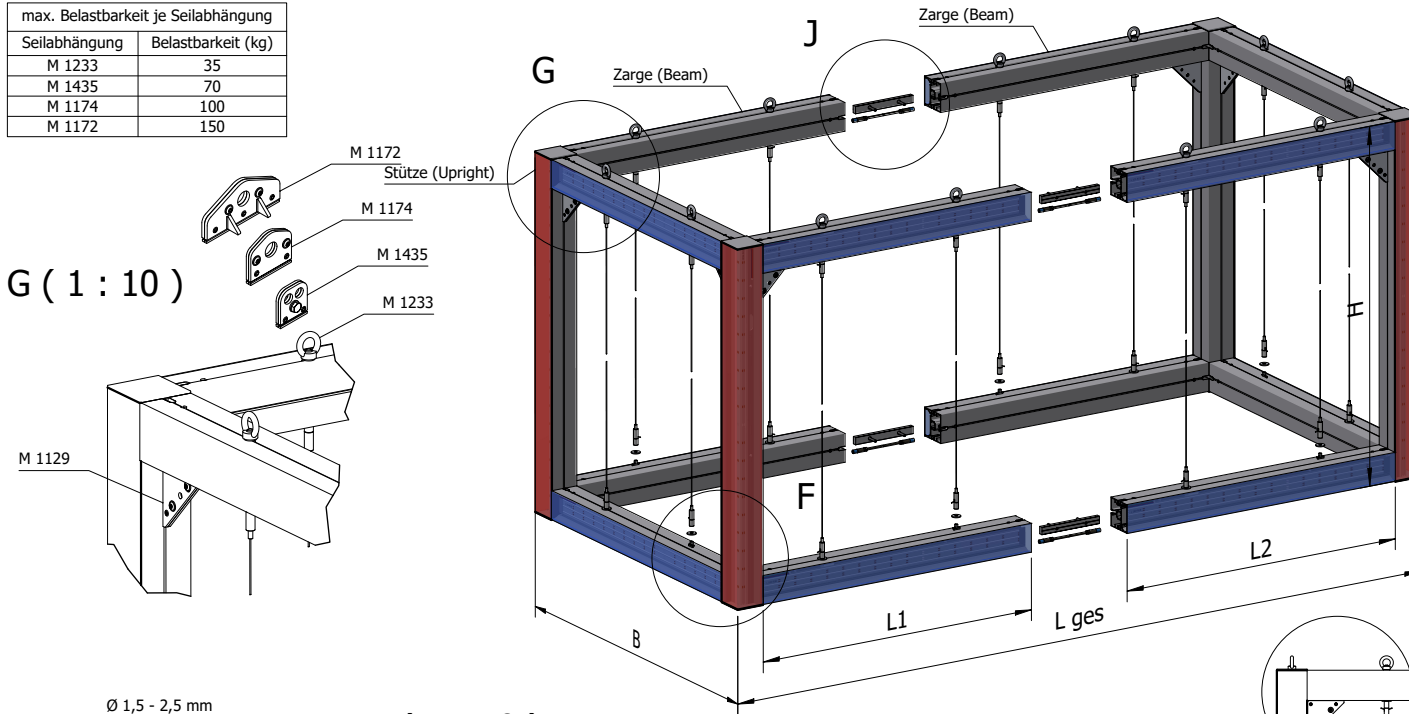
max. Arbeitslast OL 222-oZ mit Stahlseil	
Seildurchmesser (mm)	Arbeitslast (kg)
1,5	24
1,8	34
2,0	48
2,5	68

Stahlseil verz. 7x7,  
spez. Festigk. = min. 2300 N/mm<sup>2</sup>  
(Betriebskoeffizient = 5)

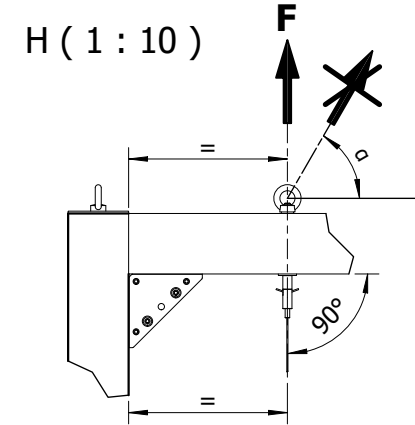
Die örtlichen Bestimmungen  
zu Seilabhängungen über  
Personen sind zu beachten!



max. Belastbarkeit je Seilabhängung	
Seilabhängung	Belastbarkeit (kg)
M 1233	35
M 1435	70
M 1174	100
M 1172	150



G (1 : 10)



H (1 : 10)

Ø 1,5 - 2,5 mm

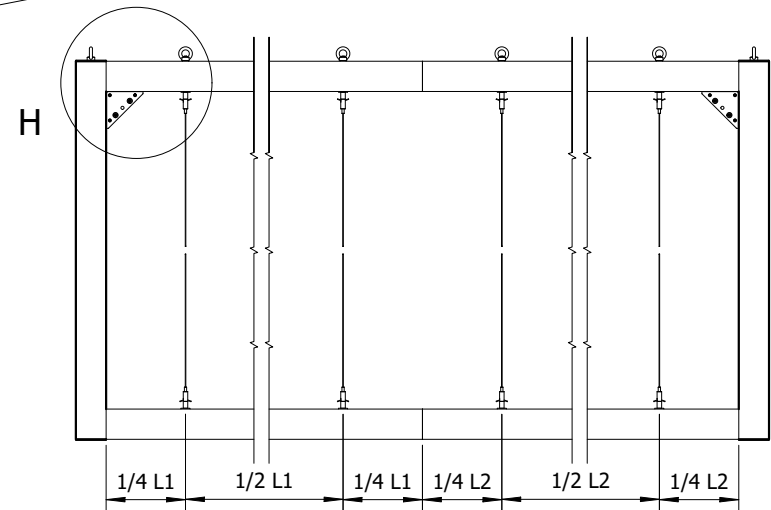
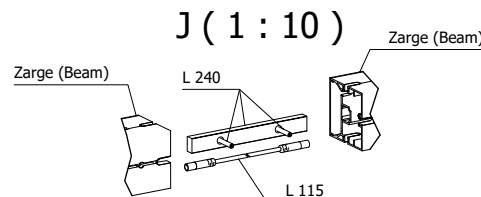
F (1 : 10)

J (1 : 10)

Arbeitslast OL 222-oZ mit Stahlseil	
Seildurchmesser (mm)	Arbeitslast (kg)
1,5	24
1,8	34
2,0	48
2,5	68

Stahlseil verz. 7x7,  
spez. Festigk. = min. 2300 N/mm<sup>2</sup>  
(Betriebskoeffizient = 5)

Die örtlichen Bestimmungen  
zu Seilabhängungen über  
Personen sind zu beachten!



TI-L-1.0 E-0006558-0011A-T02 B Freigegeben 28.03.2025 Holger Seifried