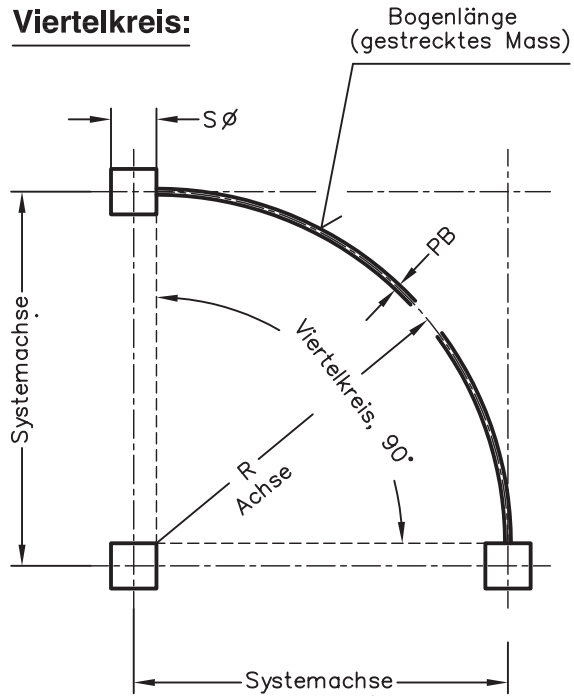


**Viertelkreis:**

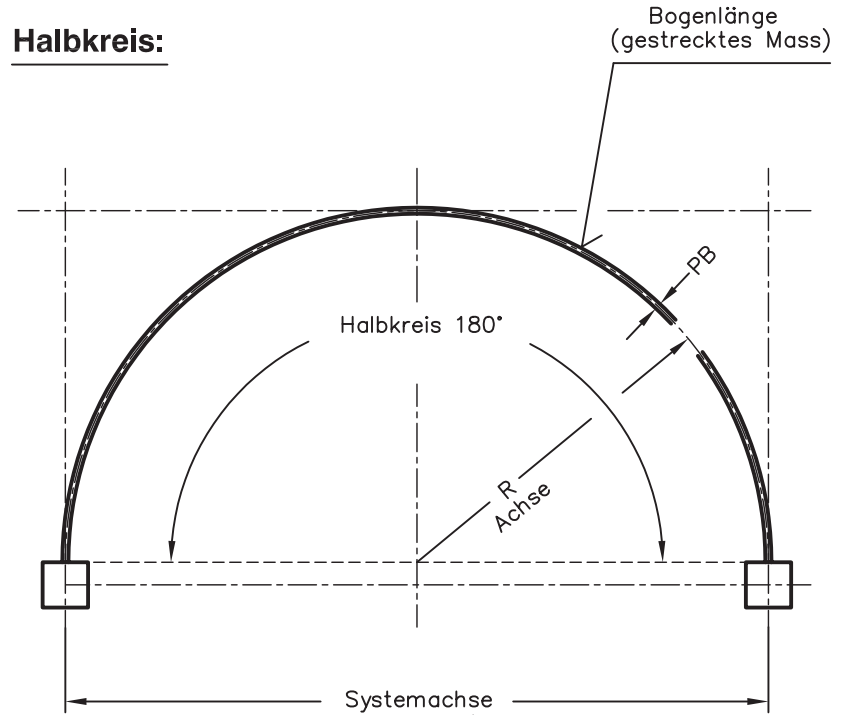


$$R = \text{Systemachse} - 1/2 \text{ Stützen } \emptyset$$

$$\text{Bogenlänge} = \frac{(R + 1/2 \text{ PB}) \times 2 \times \text{Pi}}{4}$$

- S ∅ = Stützendurchmesser
- PB = Profilbreite
- Pi = 3.1416

**Halbkreis:**



$$R = 1/2 \text{ Systemachse}$$

$$\text{Bogenlänge} = \frac{(R + 1/2 \text{ PB}) \times 2 \times \text{Pi}}{2}$$