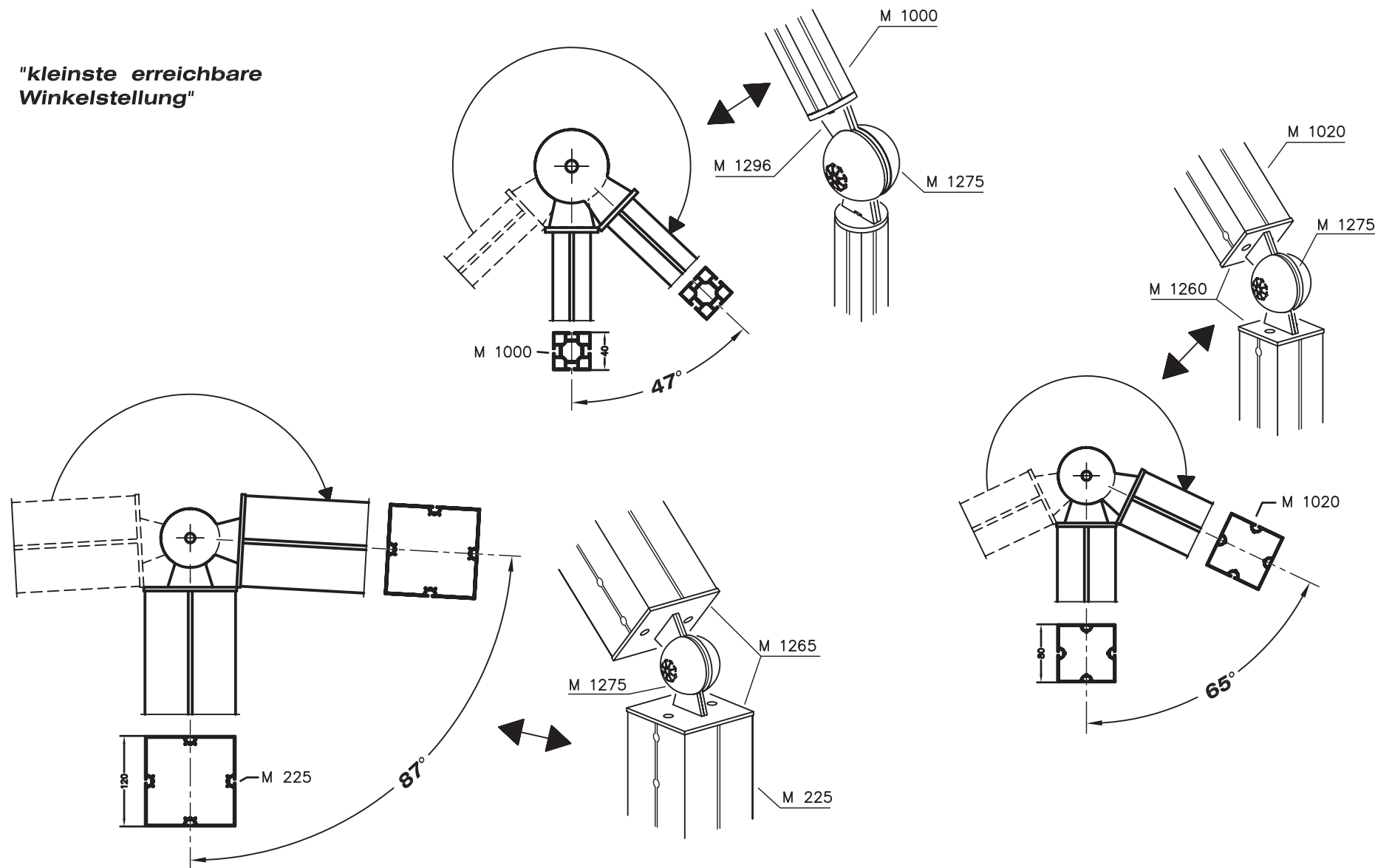


"kleinste erreichbare Winkelstellung"



TI M-16.0 EW 2069 213.03.02/HB geä. 20.06.02/HB neues Layout 09/2005 shift