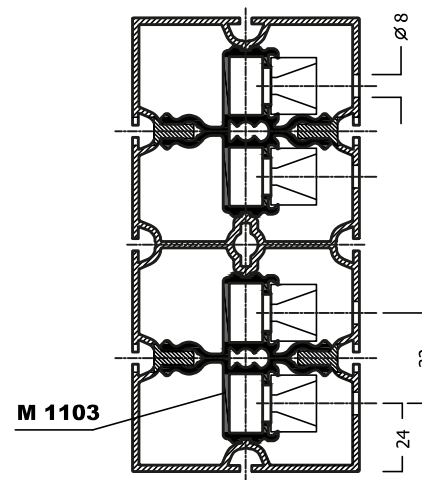


Case No 1 / Fall Nr. 1



Case No 2 / Fall Nr. 2

TI-M-25. EW 2006.13, 15.10.04, gez: WG, geä. 21.02.25/CFE