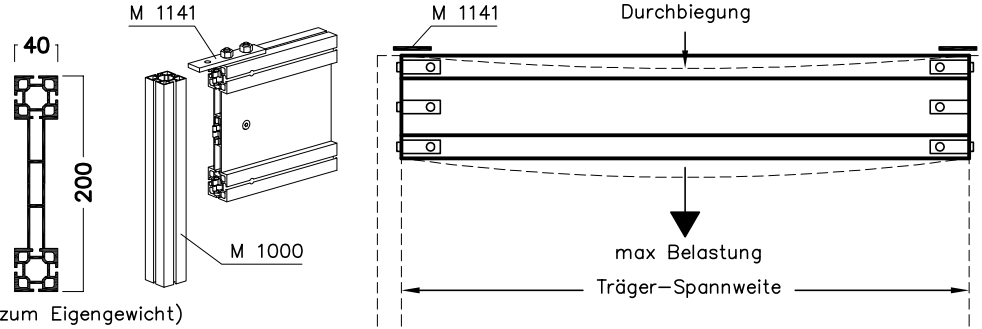


Variante A

Die angegebenen Daten gelten für die Voraussetzung, dass die Träger an der Verdrehung konstruktiv gehindert sind. Ein Nachweis für das Biegeknicken und Biegedrillknicken muss jeweils extra geführt werden.



mit Trägersicherung höhere Belastbarkeitswerte "auch Sicherheit"

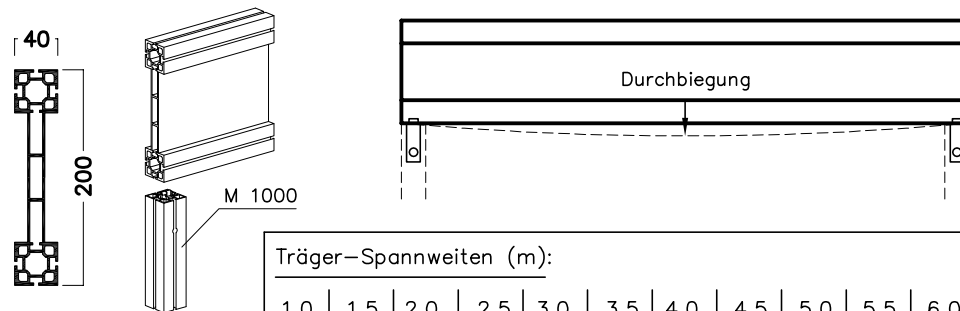
maximal zulässige Belastungen (zusätzlich zum Eigengewicht) und resultierende rechnerische Durchbiegungen von Einfeldträgern bei zulässiger maximaler Durchbiegung von 1/300 der Spannweite

xxx (unterstrichene Werte) = die maximale zulässige Auflagerkraft ist maßgebend

		Träger-Spannweiten (m):												
		1.0	1.5	2.0	2.5	3.0	3.5	4.0	4.5	5.0	5.5	6.0	6.5	7.0
Je Seite 3x Spansschloß u. 1x Trägersicherung	Einzellast in Trägermitte (kg):	536	534	532	529	527	524	442	346	277	225	186	155	130
	gleichmäßig verteilte Last (kg/m):	<u>536</u>	<u>356</u>	<u>266</u>	<u>212</u>	<u>175</u>	<u>150</u>	<u>130</u>	<u>115</u>	<u>103</u>	<u>82</u>	<u>62</u>	<u>47</u>	<u>37</u>
	Durchbiegung (cm):	0.03	0.08	0.20	0.39	0.66	1.05	1.33	1.49	1.66	1.83	1.99	216	2.33

Variante B

Das Auflager für den Träger - Profil M 770- ist die Stütze. Bei den Lastaufnahmen ist das Knicken der Stütze nicht berücksichtigt.



		Träger-Spannweiten (m):												
		1.0	1.5	2.0	2.5	3.0	3.5	4.0	4.5	5.0	5.5	6.0	6.5	7.0
Untergestellte Stützen	Einzellast in Trägermitte (kg):	3063	2040	1528	1151	796	582	442	346	277	225	186	155	130
	gleichmäßig verteilte Last (kg/m):	6130	2720	1528	921	531	332	221	154	110	82	62	47	37
	Durchbiegung (cm):	0.14	0.32	0.56	0.83	0.99	1.16	1.33	1.49	1.66	1.83	1.99	216	2.33