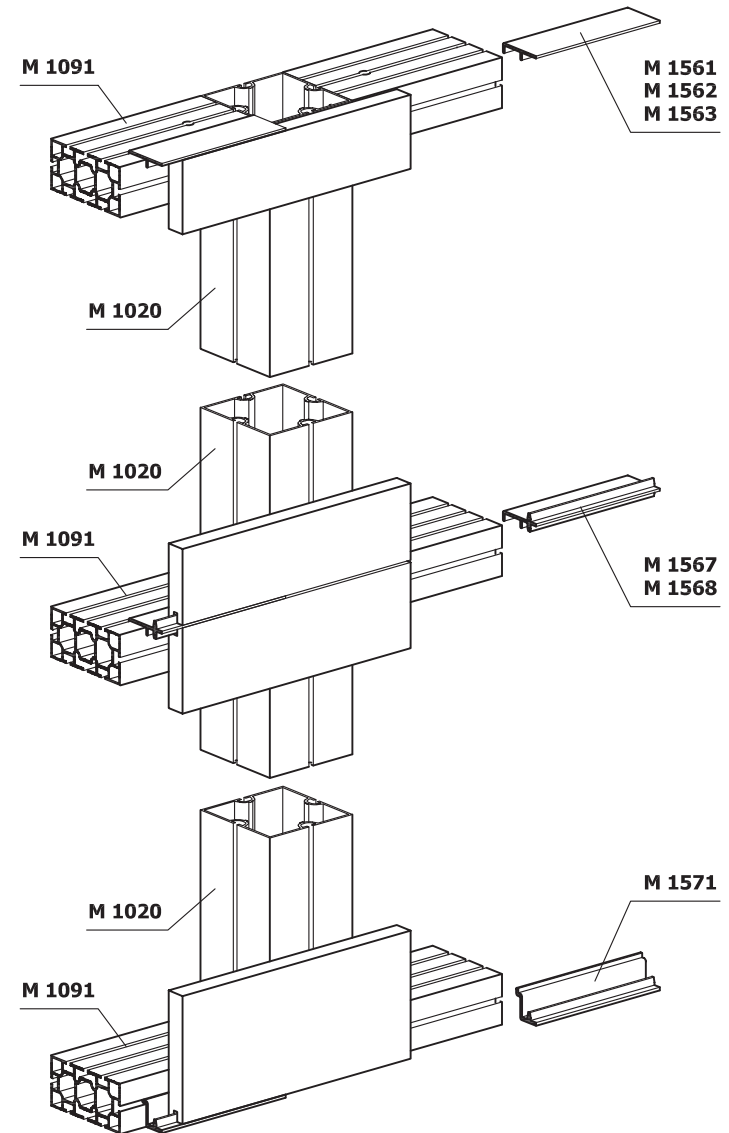
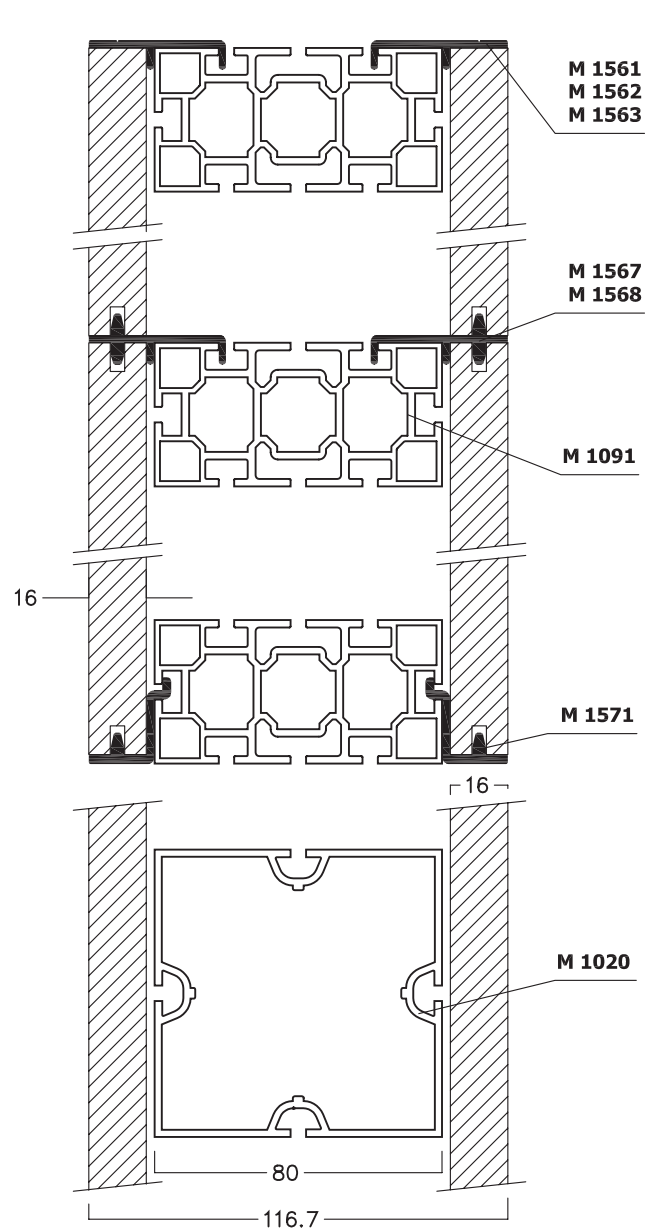


Profilkombinationen (Wandaufnahmeprofle) für Wandlösung "80 mm"

TI-M-30.0

Technische Informationen



TIM-30.0 EW 2653.23 21.06.06, gez.:HB