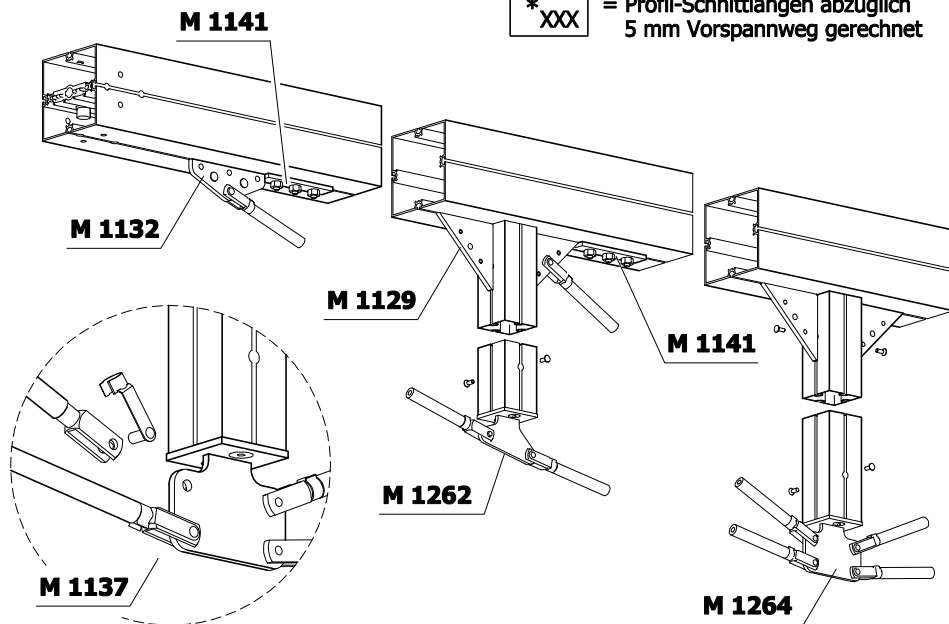


\* = Profil-Schnittlängen  
 \*XXX = Profil-Schnittlängen abzüglich  
 5 mm Vorspannweg gerechnet



Teileliste für Unterspannungs-Set M 727			
Anzahl	Art.-Nr.	Länge:	Beschreibung:
2	M 1010	382	Aluprofil, beidseitig gebohrt für Adapter, 90° verdreht
1	M 1010	588	Aluprofil, beidseitig gebohrt für Adapter, 90° verdreht
3	M 1100		Spannschloss-Adapter montiert
3	M 1555		Adapter (ohne Spannschloss) montiert
4	M 1460	1380	Rundprofil, beidseitig mit M 1137, montiert
2	M 1460	1438	Rundprofil, beidseitig mit M 1137, montiert
6	M 1129		Eckaussteifung
1	M 1264		Zugband-Knoten mit 4 Bohrungen
2	M 1262		Zugband-Knoten mit 2 Bohrungen, schräg
4	M 1141		Rutschsicherung
2	M 1132		Anschlussplatte

**ACHTUNG:** Trägersysteme, die vom Standard abweichen, müssen vom Statiker neu berechnet werden!