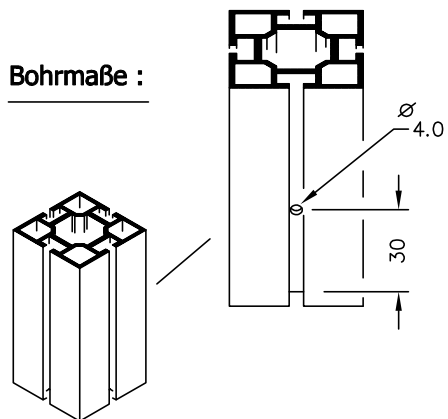


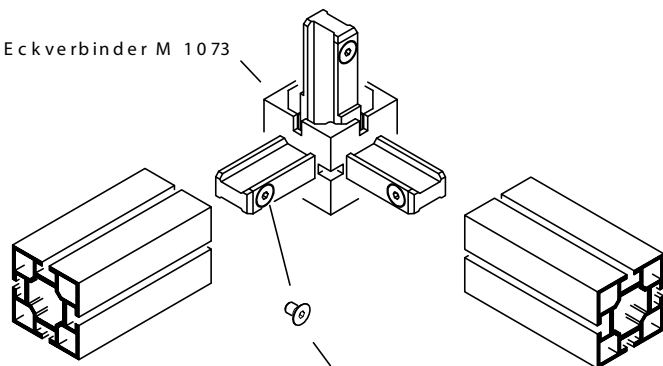
M 1000 M 1007

Achtung  
 M 1007 : Bohrung  
 an beiden Nuten  
 fertigen !

Bohrmaße :

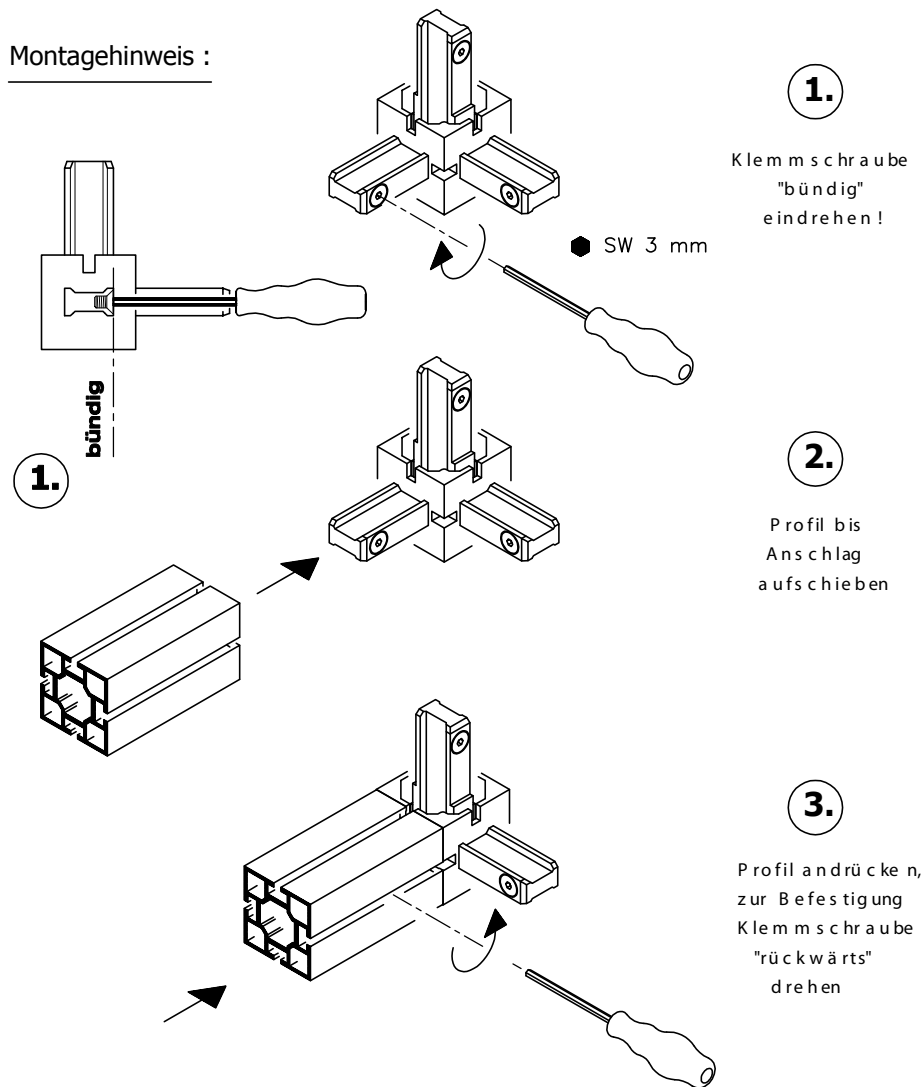


Eckverbinder M 1073



Senkschraube  
 M5 x 8, DIN 7991

Montagehinweis :



1.

Klemmschraube  
 "bündig"  
 eindrehen !

2.

Profil bis  
 Anschlag  
 aufschieben

3.

Profil andrücken,  
 zur Befestigung  
 Klemmschraube  
 "rückwärts"  
 drehen