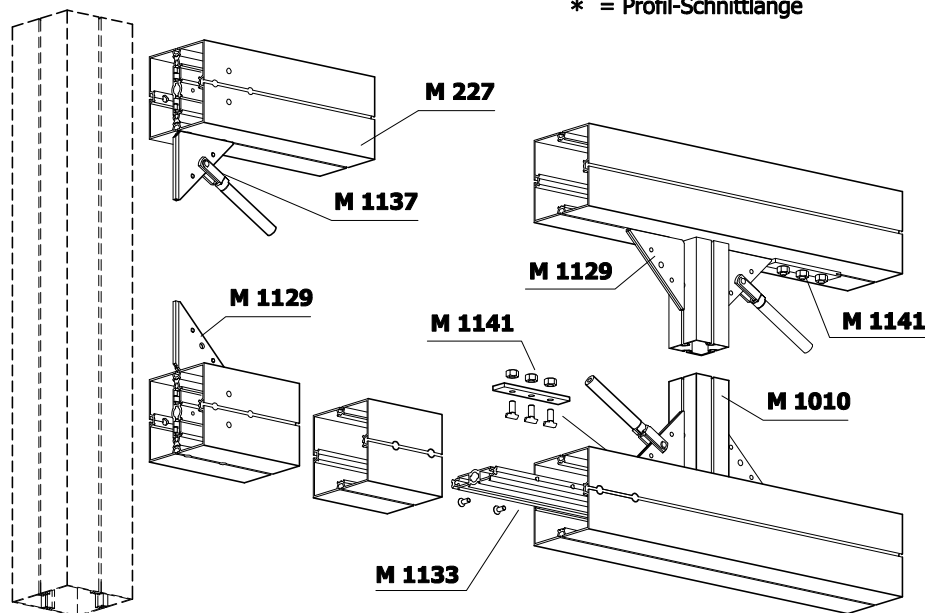


\* = Profil-Schnittlänge



Teilleiste für Fachwerkträger M 742

| Anzahl | Art.-Nr. | Länge: | Beschreibung:  |
|--------|----------|--------|--|
| 2      | M 226    | 5880   | Aluprofil mit je 4 Bohrungen für M 1133 und einseitig Bohrungen (90° gedreht) für Adapter M 1102 |
| 2      | M 226    | 2830   | Aluprofil mit je 4 Bohrungen für M 1133 und einseitig Bohrungen (90°gedreht) für Adapter M 1102  |
| 1      | M 227    | 6100   | Aluprofil, beidseitig mit je 4 Bohrungen für M 1133  |
| 3      | M 1010   | 1180   | Aluprofil, beidseitig gebohrt für Adapter  |
| 4      | M 1102   |        | Spannschloss-Adapter montiert  |
| 6      | M 1100   |        | Spannschloss-Adapter montiert  |
| 4      | M 1460   | 2909   | Rundprofil, beidseitig mit M 1137, montiert  |
| 3      | M 1133   | 720    | Verlängerungs-Adapter  |
| 16     | M 1129   |        | Eckaussteifung   |
| 4      | M 1141   |        | Rutschsicherung  |

**ACHTUNG:** Trägersysteme, die vom Standard abweichen, müssen vom Statiker neu berechnet werden!