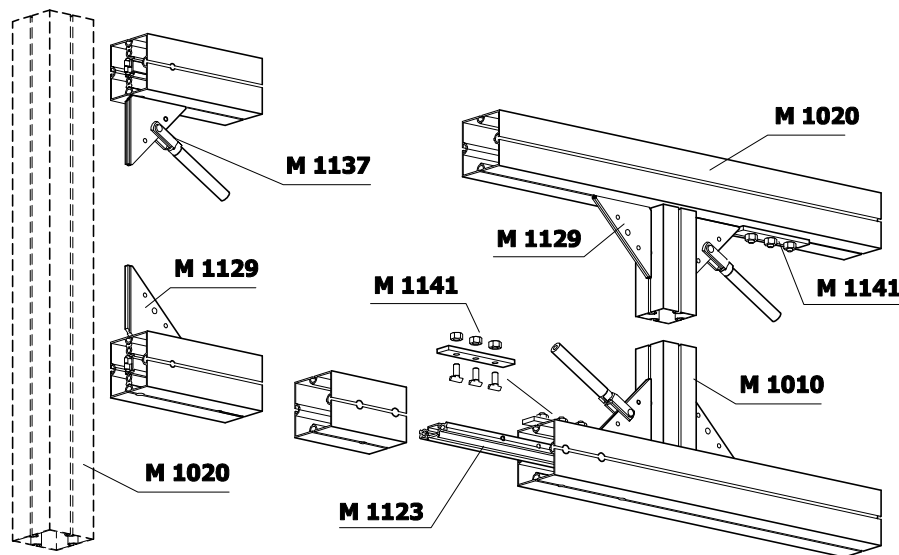


* = Profil-Schnittlänge



Teilleiste für Fachwerkträger M 748

Anzahl	Art.-Nr:	Länge:	Beschreibung:
2	M 1020	3920	Aluprofil mit je 4 Bohrungen für M 1123 und einseitig Bohrungen (90° gedreht) für Adapter M 1101
2	M 1020	1870	Aluprofil mit je 4 Bohrungen für M 1123 und einseitig Bohrungen (90°gedreht) für Adapter M 1101
1	M 1020	4100	Aluprofil, beidseitig mit je 4 Bohrungen für M 1123
3	M 1010	722	Aluprofil, beidseitig gebohrt für Adapter
4	M 1101		Spannschloss-Adapter montiert
6	M 1100		Spannschloss-Adapter montiert
4	M 1460	1831	Rundprofil, beidseitig mit M 1137, montiert
3	M 1123	480	Verlängerungs-Adapter
16	M 1129		Eckaussteifung
4	M 1141		Rutschsicherung

ACHTUNG: Trägersysteme, die vom Standard abweichen, müssen vom Statiker neu berechnet werden!