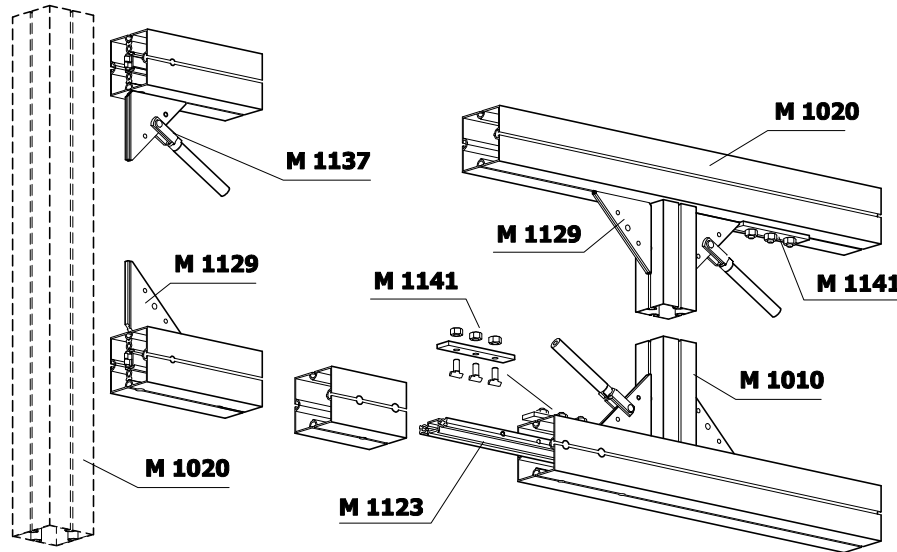


* = Profil-Schnittlänge



Teilleiste für Fachwerkträger M 747

| Anzahl | Art.-Nr: | Länge: | Beschreibung: |
|--------|----------|--------|--|
| 2 | M 1020 | 3425 | Aluprofil mit je 4 Bohrungen für M 1123 und einseitig Bohrungen (90° gedreht) für Adapter M 1101 |
| 2 | M 1020 | 1575 | Aluprofil mit je 4 Bohrungen für M 1123 und einseitig Bohrungen (90°gedreht) für Adapter M 1101 |
| 1 | M 1020 | 3700 | Aluprofil, beidseitig mit je 4 Bohrungen für M 1123 |
| 3 | M 1010 | 632 | Aluprofil, beidseitig gebohrt für Adapter |
| 4 | M 1101 | | Spannschloss-Adapter montiert |
| 6 | M 1100 | | Spannschloss-Adapter montiert |
| 4 | M 1460 | 1567 | Rundprofil, beidseitig mit M 1137, montiert |
| 3 | M 1123 | 480 | Verlängerungs-Adapter |
| 16 | M 1129 | | Eckaussteifung |
| 4 | M 1141 | | Rutschsicherung |

ACHTUNG: Trägersysteme, die vom Standard abweichen, müssen vom Statiker neu berechnet werden!