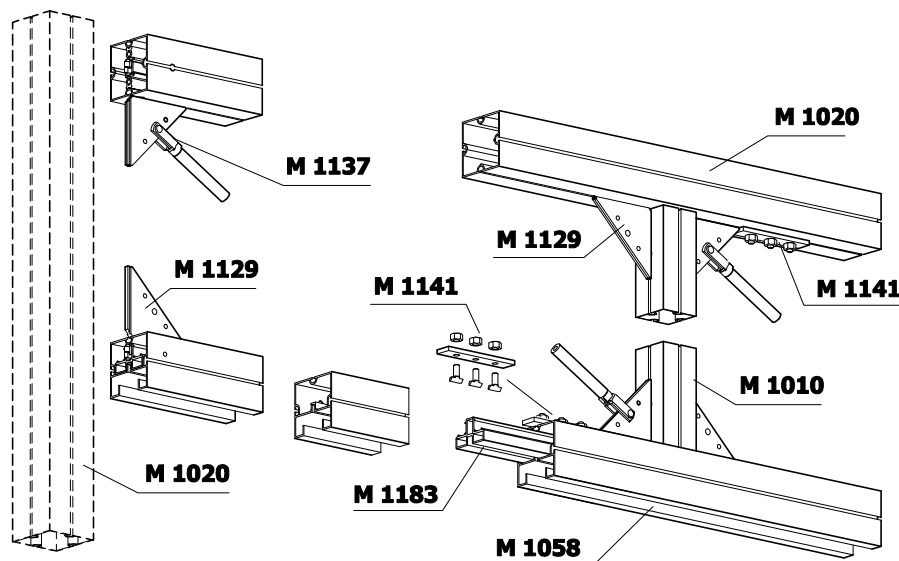


* = Profil-Schnittlänge



Teilleiste für Fachwerkträger M 760

Anzahl	Art.-Nr:	Länge:	Beschreibung:
2	M 1020	4910	Aluprofil mit je 4 Bohrungen für M 1123 und einseitig Bohrungen (90° gedreht) für Adapter M 1101
1	M 1059	5200	Aluprofil, beidseitig mit je 4 Bohrungen für M 1183
2	M 1058	2310	Aluprofil mit je 4 Bohrungen für M 1151 und M 1183
3	M 1010	871	Aluprofil, beidseitig gebohrt für Adapter
2	M 1101		Spannschloss-Adapter montiert
2	M 1151		Spannschloss-Adapter montiert
6	M 1100		Spannschloss-Adapter montiert
4	M 1460	2347	Rundprofil, beidseitig mit M 1137, montiert
1	M 1123	480	Verlängerungs-Adapter
2	M 1183	480	Verlängerungs-Adapter
16	M 1129		Eckaussteifung
4	M 1141		Rutschsicherung

ACHTUNG: Trägersysteme, die vom Standard abweichen, müssen vom Statiker neu berechnet werden!