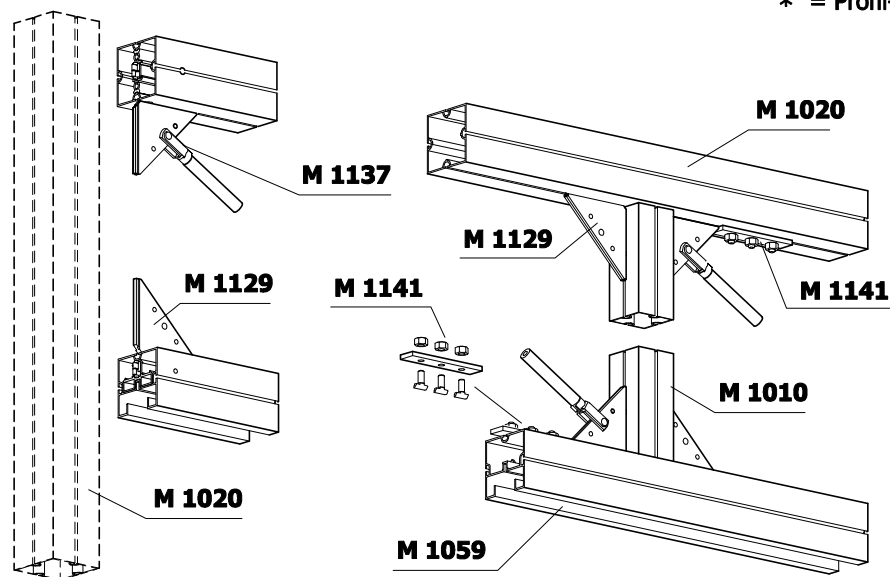


* = Profil-Schnittlänge



Teilliste für Fachwerkträger M 756			
Anzahl	Art.-Nr.	Länge:	Beschreibung:
1	M 1021	5860	Aluprofil, beidseitig mit Bohrungen für M 1101
1	M 1059	5860	Aluprofil, beidseitig mit Bohrungen für M 1151
3	M 1010	560	Aluprofil, beidseitig gebohrt für Adapter
2	M 1101		Spannschloss-Adapter montiert
2	M 1151		Spannschloss-Adapter montiert
6	M 1100		Spannschloss-Adapter montiert
4	M 1460	1310	Rundprofil, beidseitig mit M 1137, montiert
16	M 1129		Eckaussteifung
4	M 1141		Rutschsicherung

ACHTUNG: Trägersysteme, die vom Standard abweichen, müssen vom Statiker neu berechnet werden!