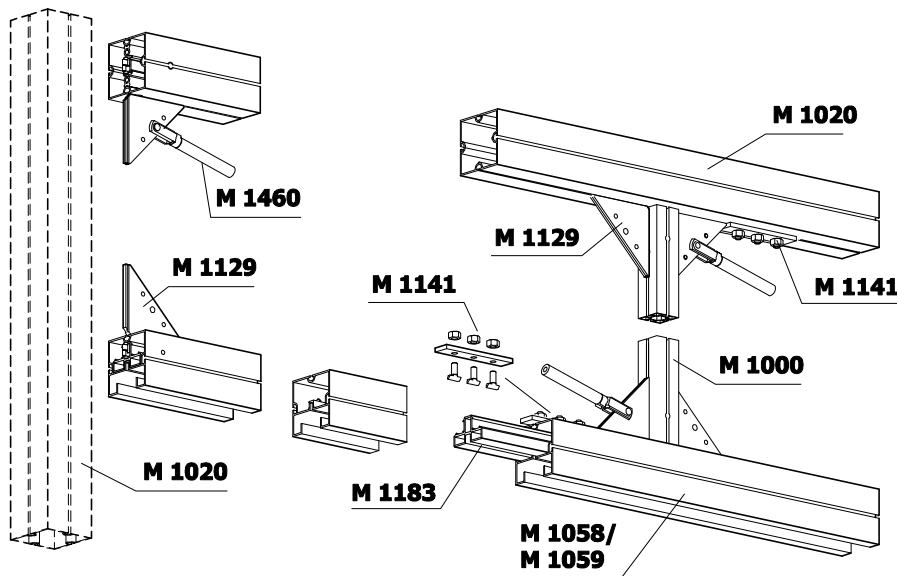


* = Profil-Schnittlänge



Teilleiste für Fachwerkträger M 778

Anzahl	Art.-Nr.	Länge:	Beschreibung:
2	M 1020	3920	Aluprofil mit je 4 Bohrungen für M 1123 und einseitig Bohrungen (90° gedreht) für Adapter M 1101
1	M 1058	4100	Aluprofil, beidseitig mit 4 Bohrungen für M 1183
2	M 1058	1870	Aluprofil mit je 4 Bohrungen für M 1151 und M 1183
3	M 1000	320	Aluprofil, beidseitig mit Loch für Z 961/8
2	M 1101		Spannschloss-Adapter montiert
2	M 1151		Spannschloss-Adapter montiert
6	Z 961/8		Spannschloss montiert
4	M 1460	1753	Rundprofil, beidseitig mit M 1137, montiert
1	M 1123	480	Verlängerungs-Adapter
2	M 1183	480	Verlängerungs-Adapter
16	M 1129		Eckaussteifung
4	M 1141		Rutschsicherung

ACHTUNG: Trägersysteme, die vom Standard abweichen, müssen vom Statiker neu berechnet werden!