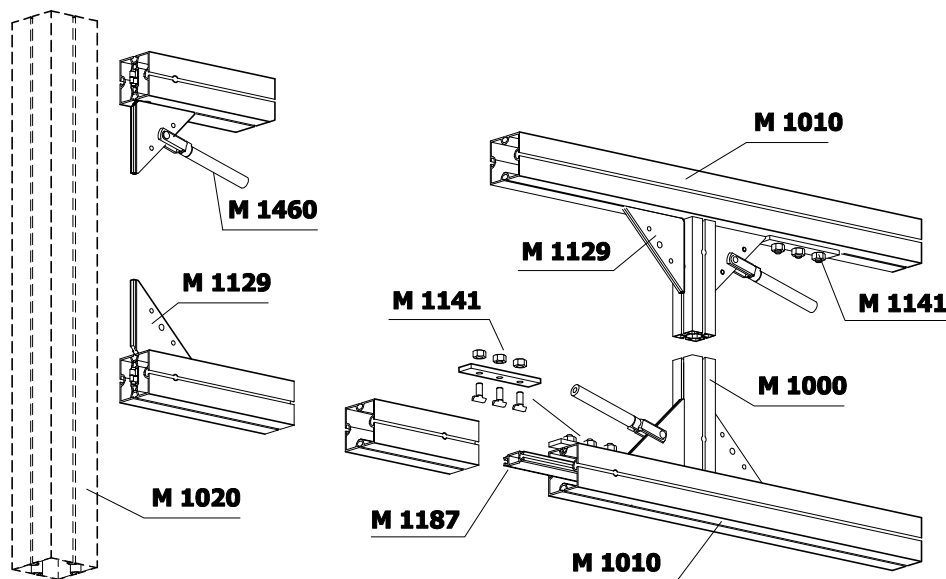


\* = Profil-Schnittlänge



**Teilleiste für Fachwerkträger M 787**

Anzahl	Art.-Nr:	Länge:	Beschreibung:
2	M 1010	3425	Aluprofil mit je 4 Bohrungen für M 1187 und einseitig Bohrungen (90° gedreht) für Adapter M 1100
1	M 1010	3700	Aluprofil, beidseitig mit 4 Bohrungen für M 1187
2	M 1010	1575	Aluprofil mit Bohrungen für M 1100 und M 1187
3	M 1000	280	Aluprofil, beidseitig mit Loch für Z 961/8
4	M 1100		Spannschloss-Adapter montiert
6	Z 961/8		Spannschloss montiert
4	M 1460	1502	Rundprofil, beidseitig mit M 1137, montiert
3	M 1187	360	Verlängerungs-Adapter
16	M 1129		Eckaussteifung
4	M 1141		Rutschsicherung

**ACHTUNG:** Trägersysteme, die vom Standard abweichen, müssen vom Statiker neu berechnet werden!