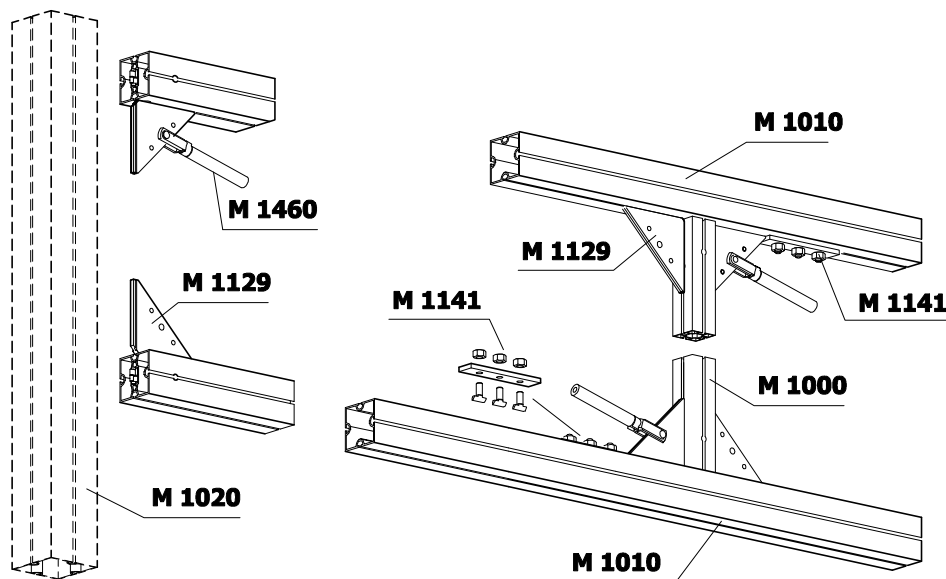


* = Profil-Schnittlänge



Teilleiste für Fachwerkträger M 786

Anzahl	Art.-Nr:	Länge:	Beschreibung:
2	M 1011	5860	Aluprofil, beidseitig mit Bohrungen für Adapter M 1100
3	M 1000	280	Aluprofil, beidseitig mit Loch für Z961/8
4	M 1100		Spannschloss-Adapter montiert
6	Z961/8		Spannschloss montiert
4	M 1460	1257	Rundprofil, beidseitig mit M 1137, montiert
16	M 1129		Eckaussteifung
4	M 1141		Rutschsicherung

ACHTUNG: Trägersysteme, die vom Standard abweichen, müssen vom Statiker neu berechnet werden!