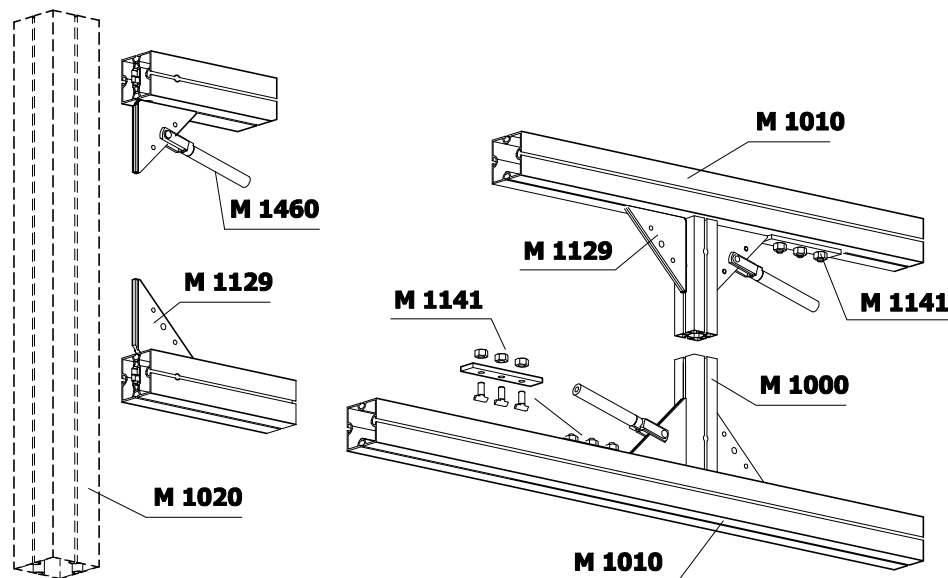


* = Profil-Schnittlänge



Teileliste für Fachwerkträger M 785			
Anzahl	Art.-Nr.	Länge:	Beschreibung:
2	M 1010	4870	Aluprofil, beidseitig mit Bohrungen für Adapter M 1100
3	M 1000	280	Aluprofil, beidseitig Loch für Z 961/8
4	M 1100		Spannschloss-Adapter montiert
6	Z 961/8		Spannschloss montiert
4	M 1460	1013	Rundprofil, beidseitig mit M 1137, montiert
16	M 1129		Eckaussteifung
4	M 1141		Rutschsicherung

ACHTUNG: Trägersysteme, die vom Standard abweichen, müssen vom Statiker neu berechnet werden!