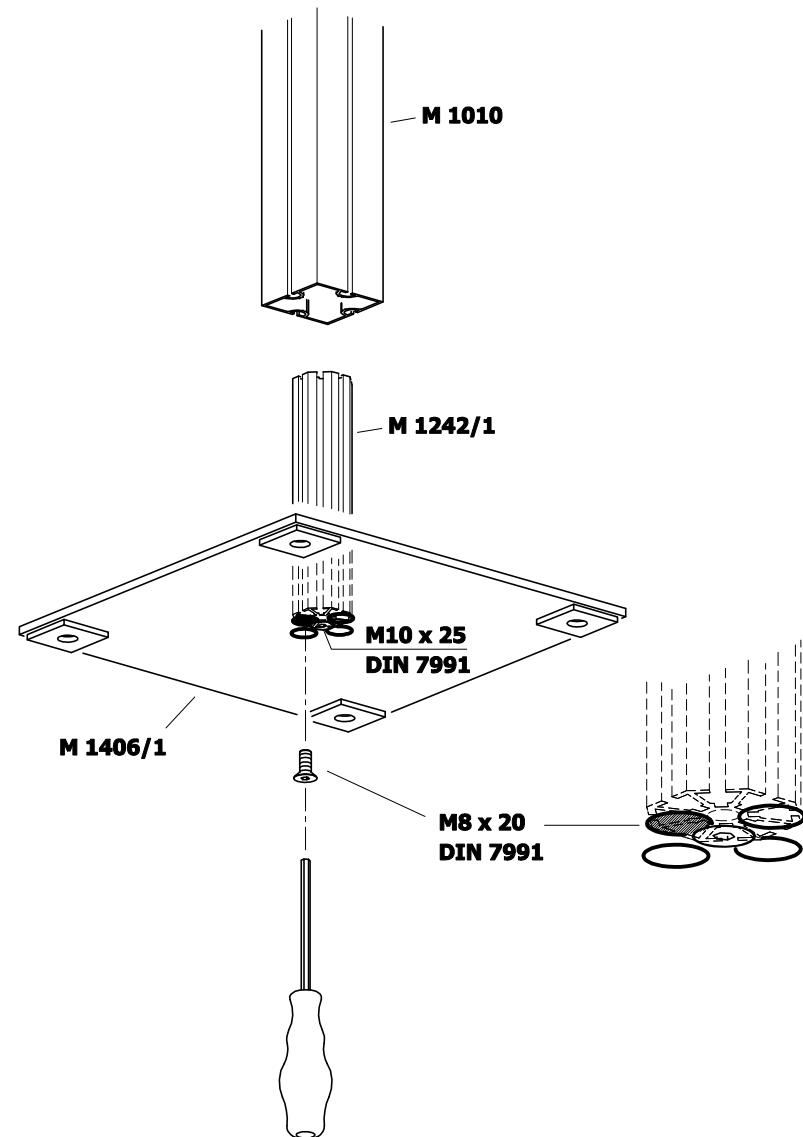
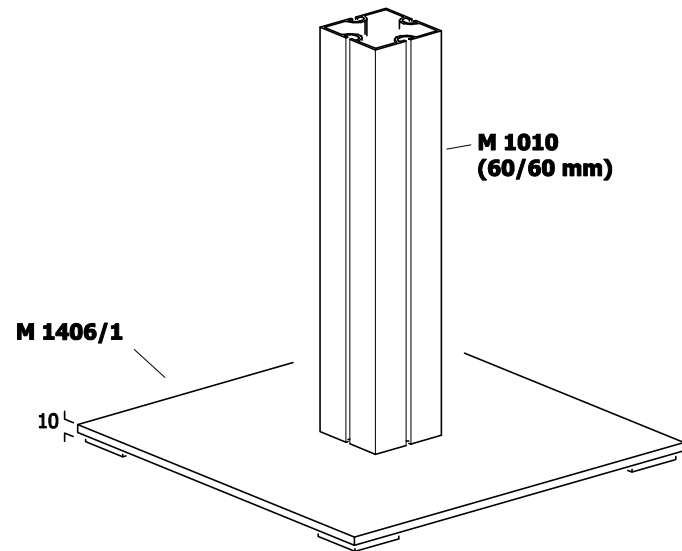


Montage von Profil M 1010 auf Fußteller M 1406/1 mit Verdrehsicherung

TI-M-52.0

Technische Informationen



TIM-52.0 EW2974-00 11.12.07/HB, geä. 01.02.08/HB 02/2008 shift