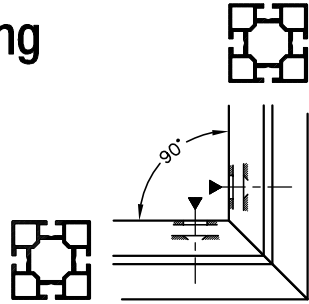
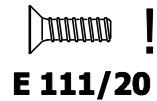
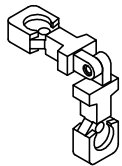


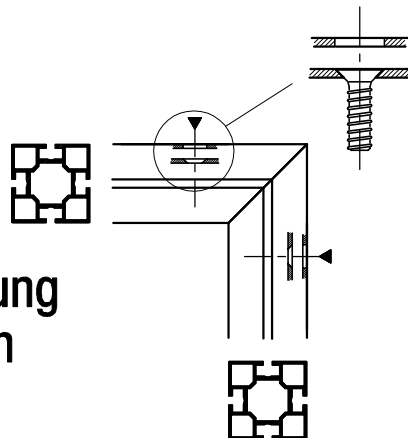
Bohrung
innen



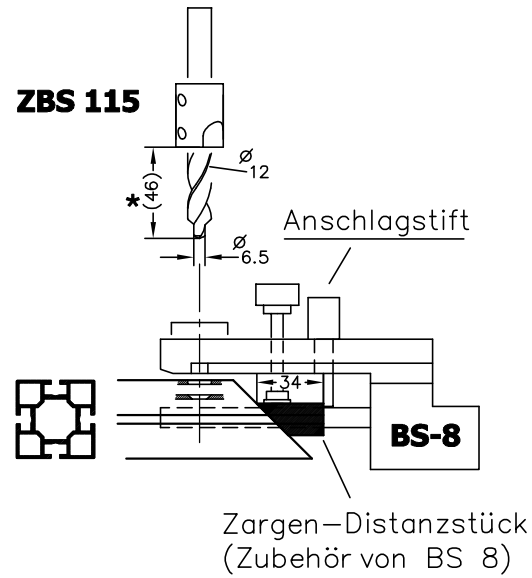
Z 964



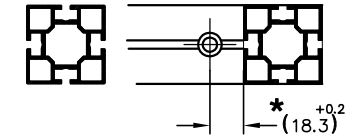
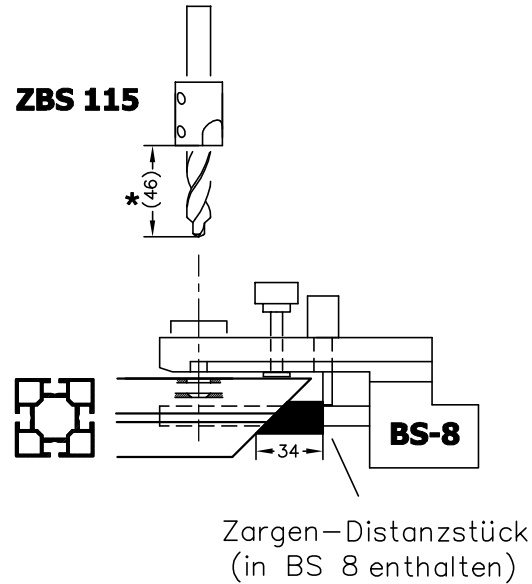
Bohrung
außen



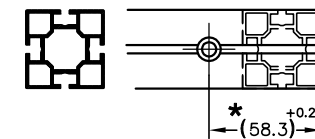
ZBS 115



ZBS 115



* Probebohrung durchführen und "Anzug" überprüfen



* Probebohrung durchführen und "Anzug" überprüfen