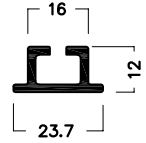
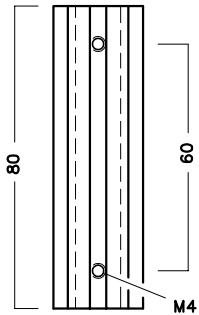


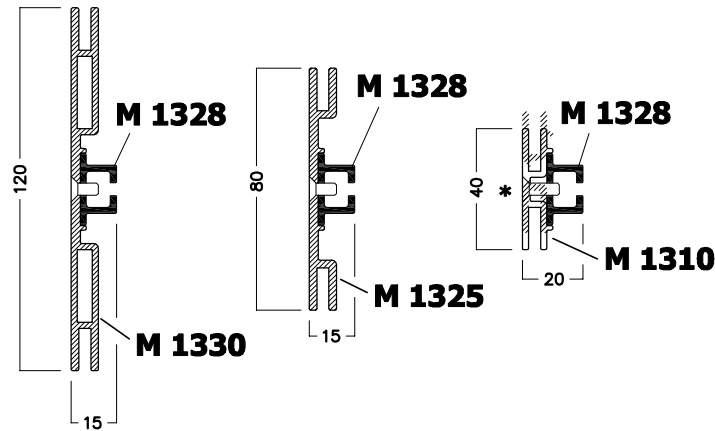
"Lösungsvorschlag für zusätzliche Zargenaussteifung"



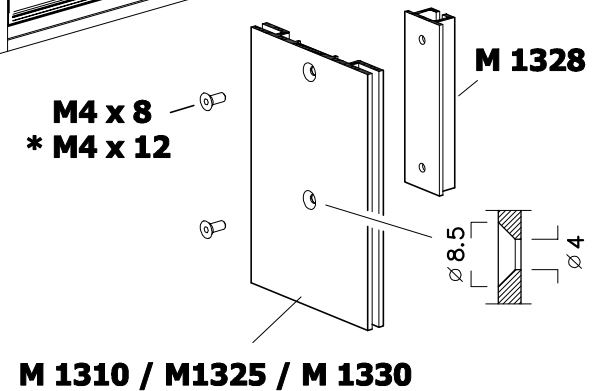
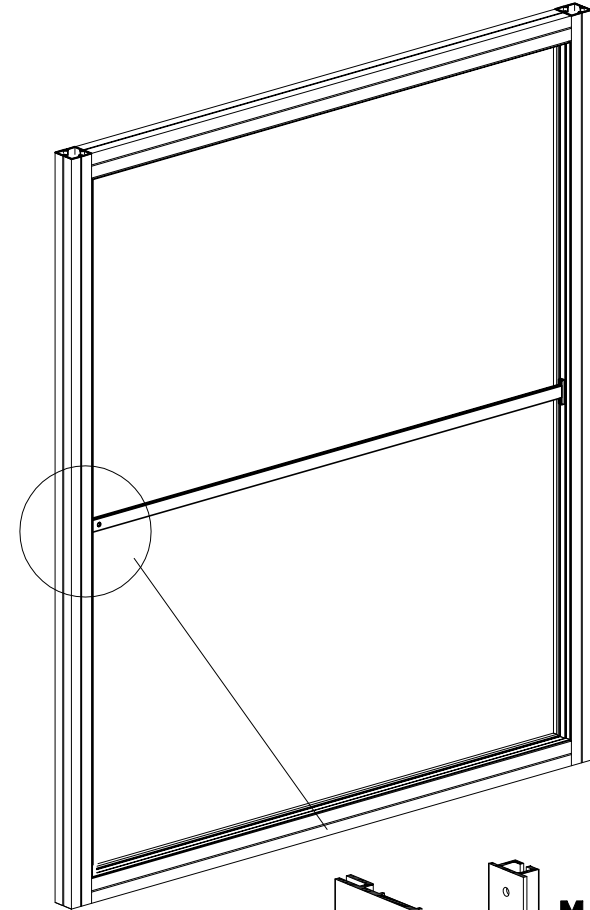
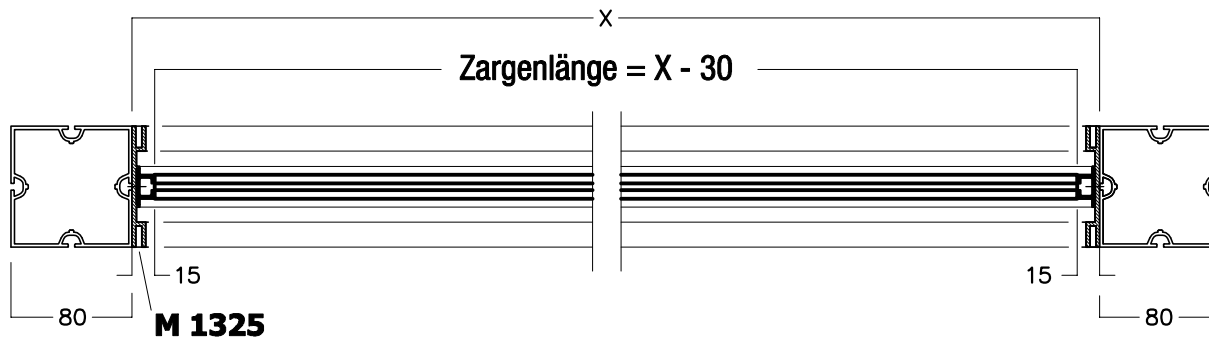
ADAPTERPROFIL  
M 1311 (5000 mm)



ADAPTER  
M 1328



Beispiel mit M 1325 :



TI-M-57.0 EW 3136-00 25.04.08/HB 05/2008 shift