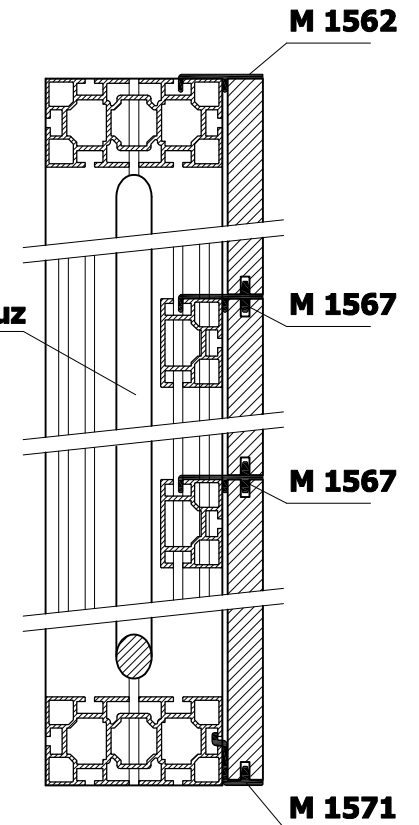


**Wandkonstruktion mit  
Vertikalkreuz-Aussteifung und  
einseitiger Wandverkleidung**



TI-M-58.0 EW 3135-02 29.04.08/WG 05/2008 shift