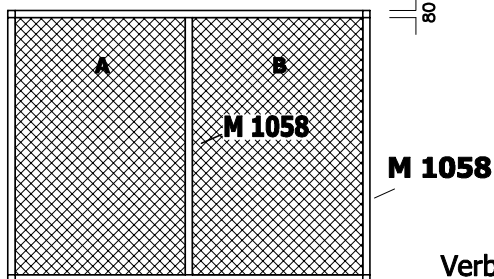
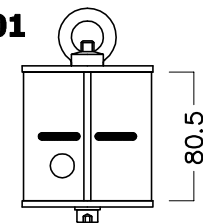


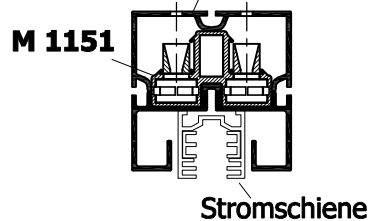
Variante 1



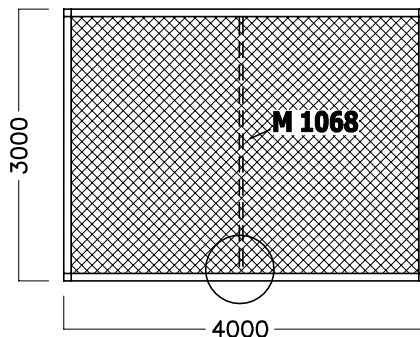
M 1401



M 1058 / M 1059



Variante 2



Verbindungs-  
klemme  
E 262

M 1068 (40 mm lang)

Aussteifungsprofil  
M 1068

