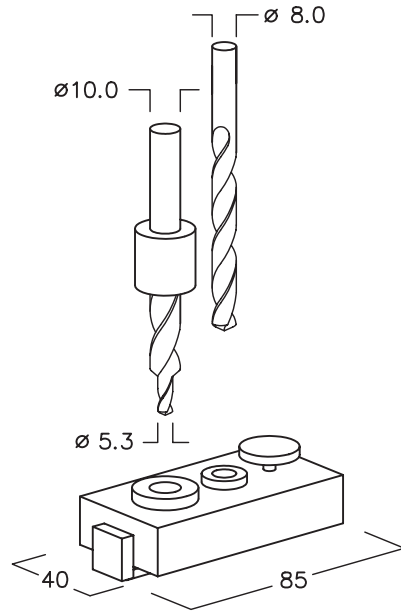


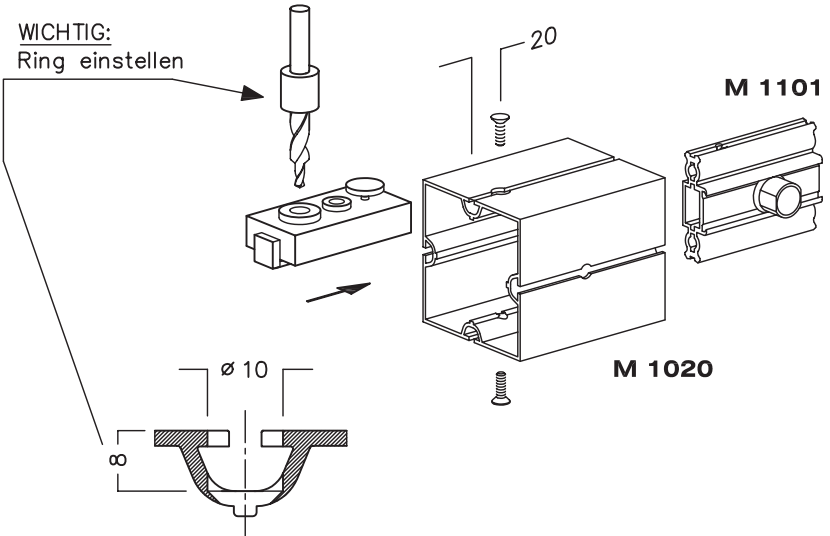
Bohrschablone für Vierkantprofil und Stützenprofile 80mm BS 33



für Profile:



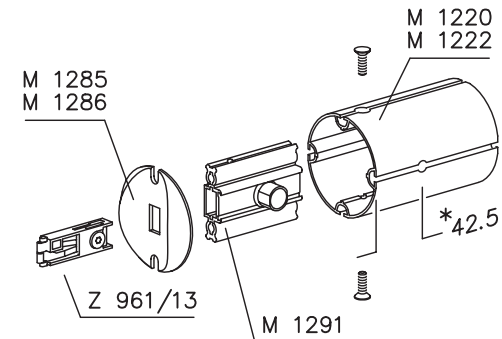
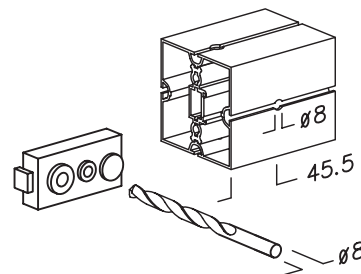
Bohrung für Torxschrauben, M5x10



Bohrung für Spannschloßbedienung
(Adapter M 1291)

Bohrung für Spannschloßbedienung
(Adapter M 1101, M 1281)

Kunststoff, Stahl, verzinkt, Inkl. Senkbohrer $\varnothing 5.3/\varnothing 10$
und Bohrer $\varnothing 8$
für Spannschloß-Adapter M 1101, M 1291
und Gelenk-Adapter M 1281



* Wichtig:
Sonderlochung
Bohrschablone versetzen
"3 mm"