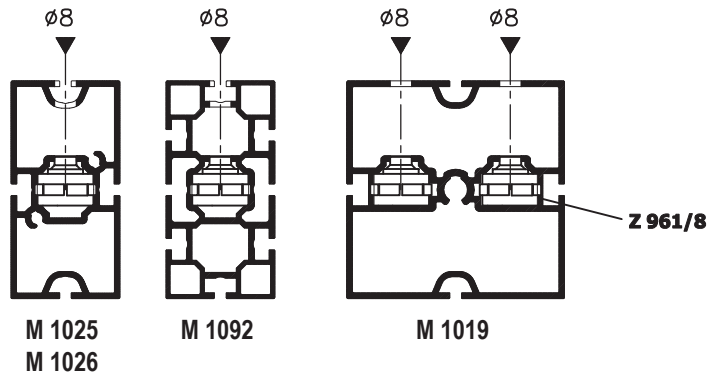
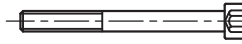


Hinweis für Bohrbearbeitung  $\varnothing 8$  mm an Profilen M 1019, M 1025, M 1026, M 1092  
(für Spansschlossmontage Z 961/8)

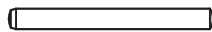


**Zubehör - Set  
BS 4 ZS 1**

**Nachrüst-Zubehör  
montieren !**



**1 Stck.  
Zylinderkopfschraube  
M6 x 60, DIN 912**



**2 Stck.  
Zylinderstift  
 $\varnothing 6.0 \times 60$  mm  
DIN 6325**



**1 Stck.  
Distanzplatte**

