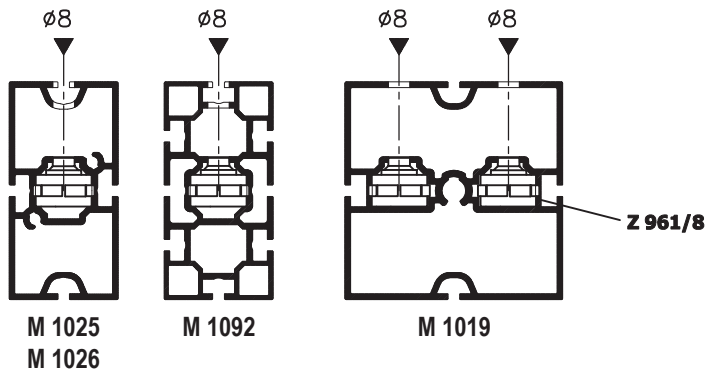


Hinweis für Bohrbearbeitung  $\varnothing 8$  mm an Profilen M 1019, M 1025, M 1026, M 1092  
(für Spanschlossmontage Z 961/8)



**Accessory set  
BS 4 ZS 1**

**Mount accessory set BS 4 ZS 1 !**

