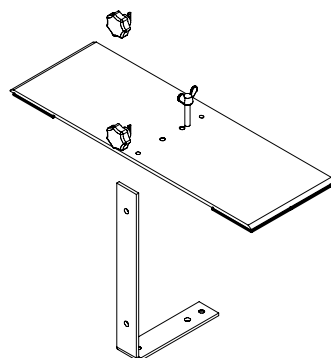
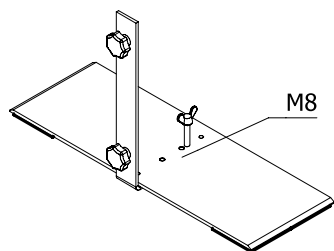


Montage Fussplatten: M 1951, M 1952, M 1953

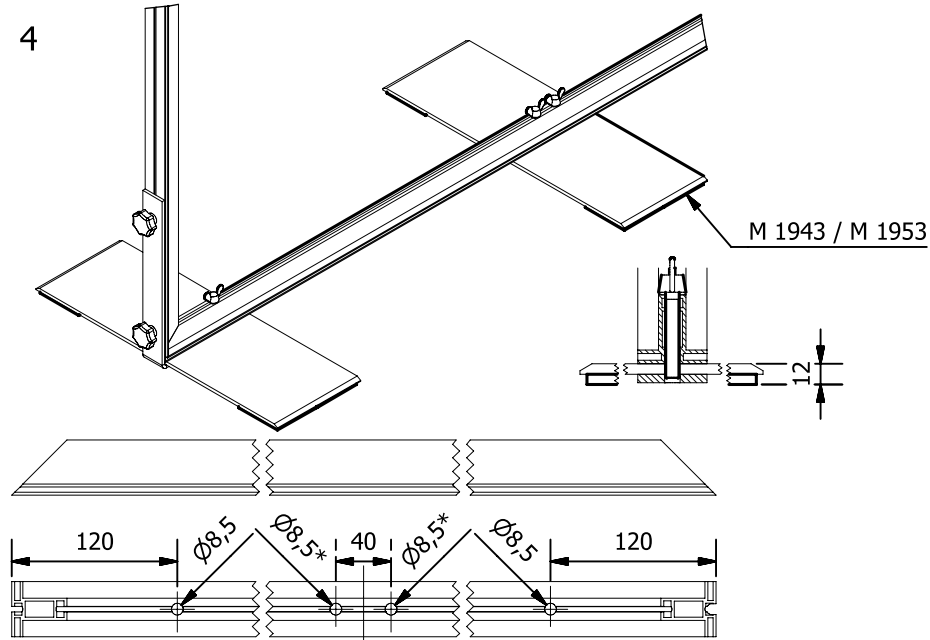
1



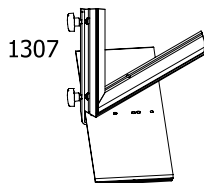
2



4

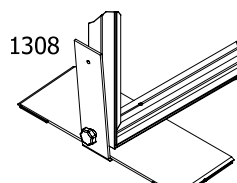


Rahmen aus M 1307

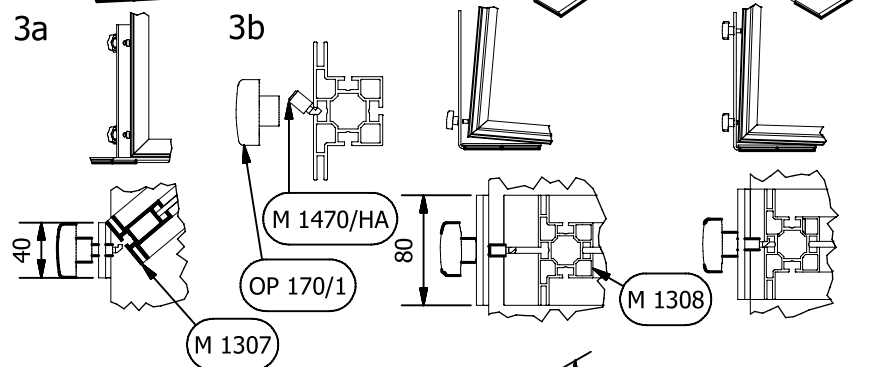


3a

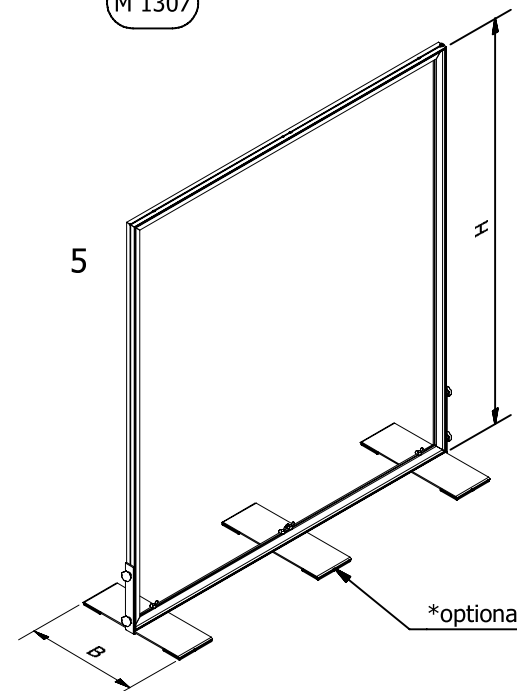
Rahmen aus M 1308



3b



5



H	B
2000	495
2500	600