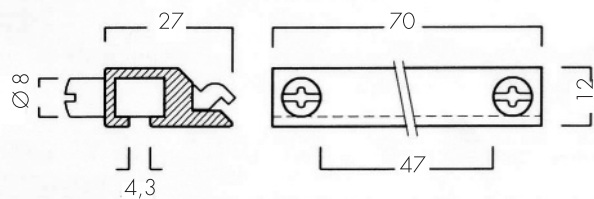


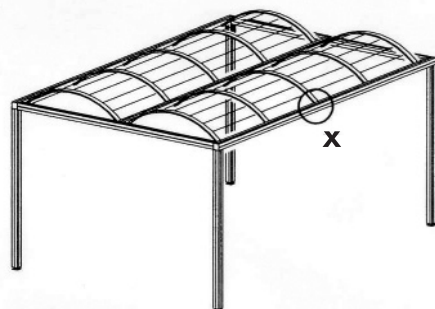
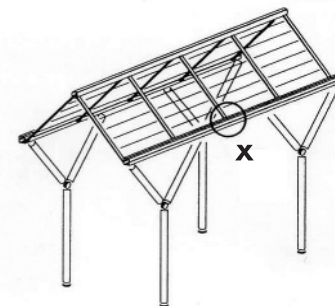
Montagebeispiel für E 702

TI-M-7.0

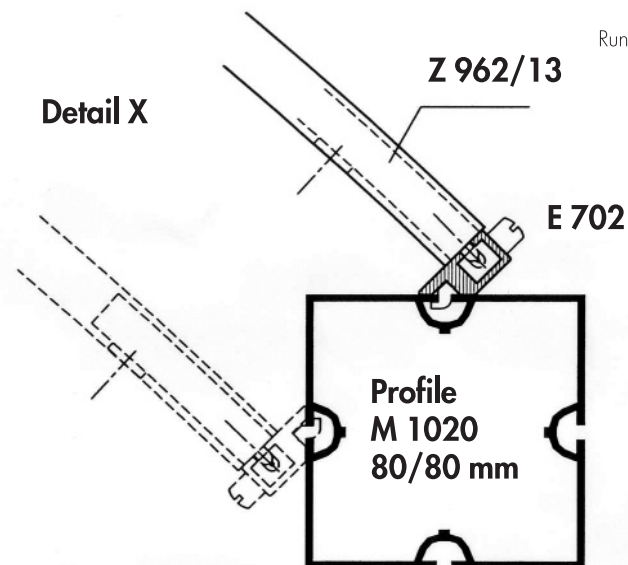
Technische Informationen



Inneneck-Anschlussstück für Zargen
Alu, gebeizt, matt natur eloxiert
Stahl, vernickelt



Detail X



TI M-7.0 11/00 neues Layout 09/2005 shift