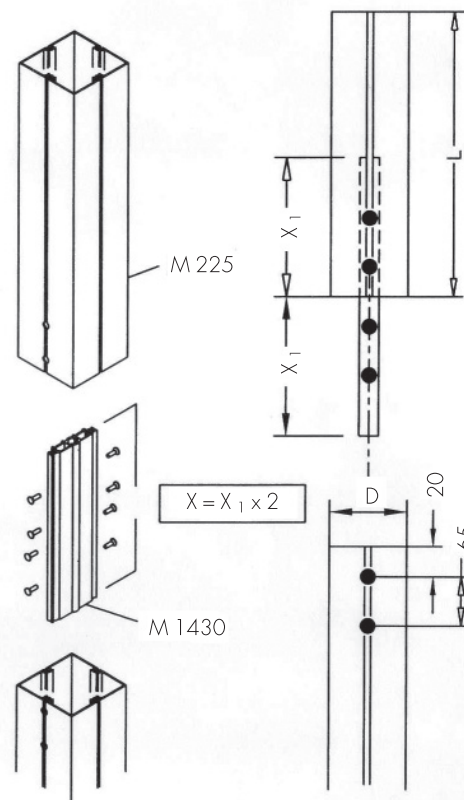


L = Profilverlängerung
 L = 250 bis 990 mm
 $X_1 = 2 \times D$

L = 1000 bis 3000 mm
 $X_1 = 3 \times D$



Wichtig: Trägerverlängerungen müssen je nach Belastungsfall rechnerisch überprüft werden!