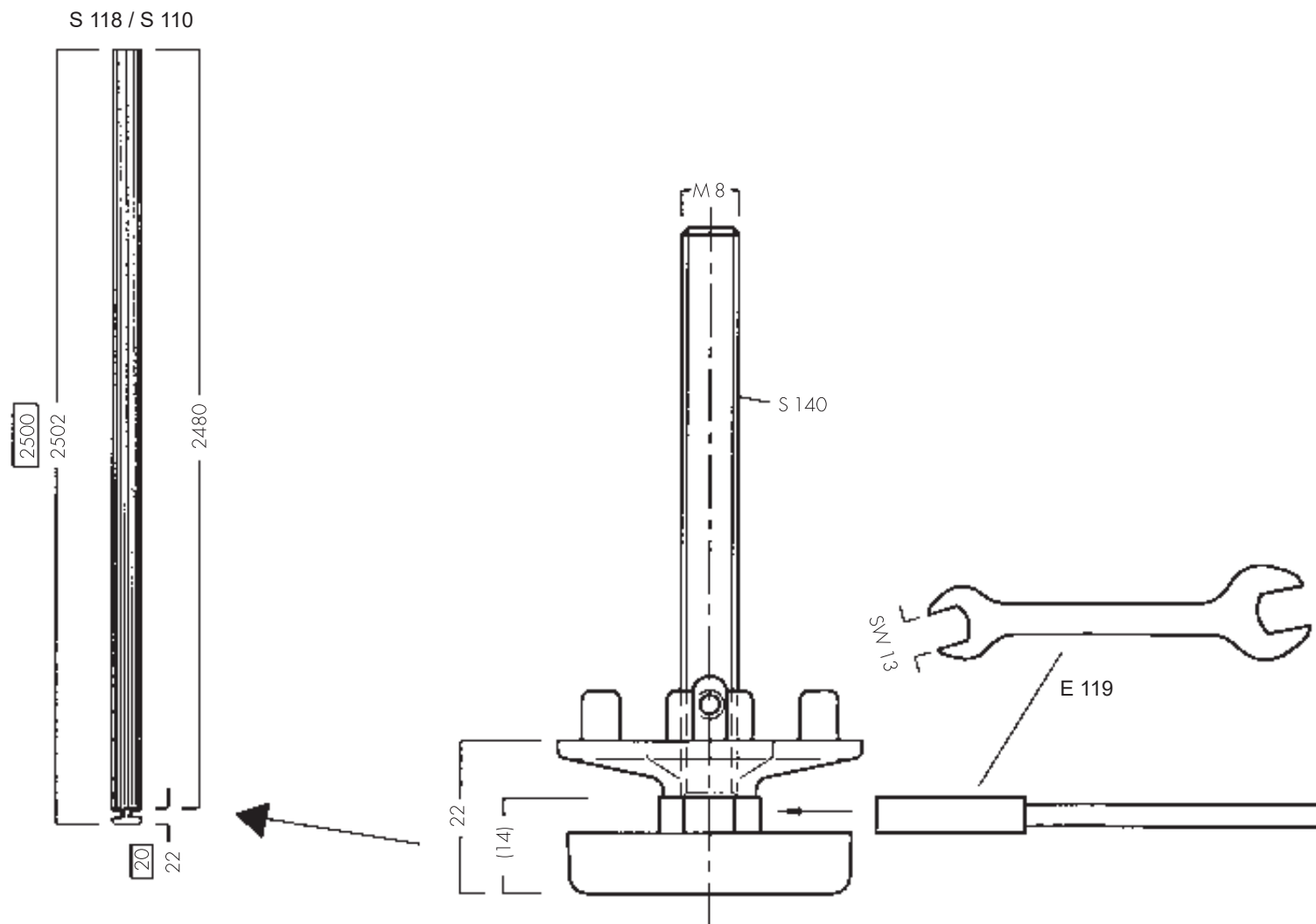


Verstellfuß S 140 - Einbauhöhe 22 mm

TI-MB-S2.0

Technische Informationen



TI MB-S 2.0 06/2001 neues Layout 09/2005 shift