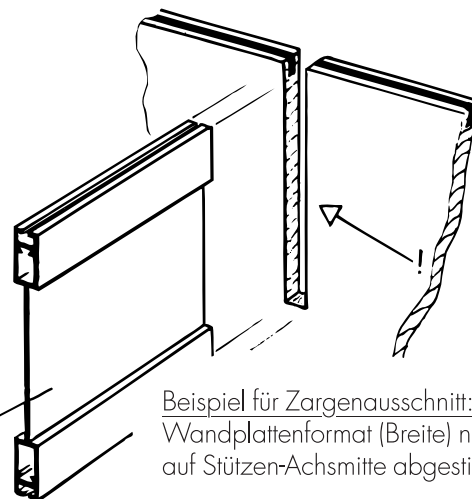
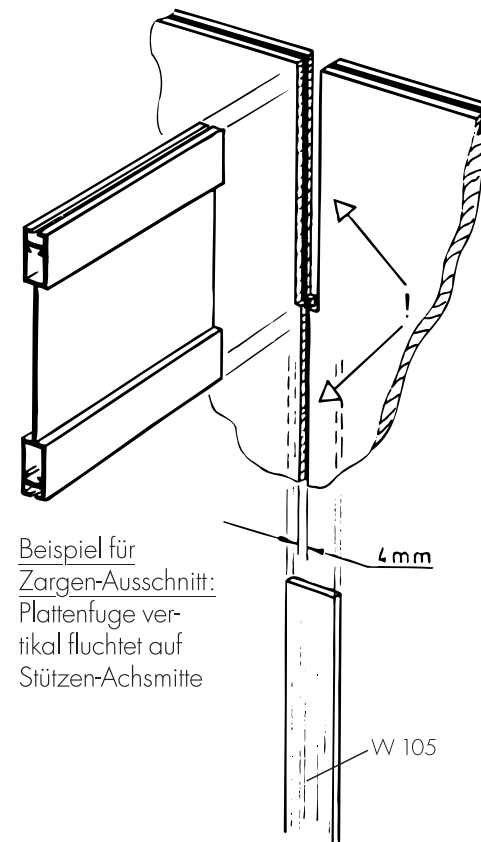


Beispiel 1:
Deckenzargenanschluss im Bereich der Wandplatte 16 mm

z. B.: Z 508
Deckenzarge



Beispiel für Zargenausschnitt:
Wandplattenformat (Breite) nicht
auf Stützen-Achsmitte abgestimmt!



Beispiel für
Zargen-Ausschnitt:
Plattenfuge ver-
tikal fluchtet auf
Stützen-Achsmitte