

Maße für Wandplatten 4 mm
„Platten-Höhe / Türfüllung“

Nutentiefe / Zargen:

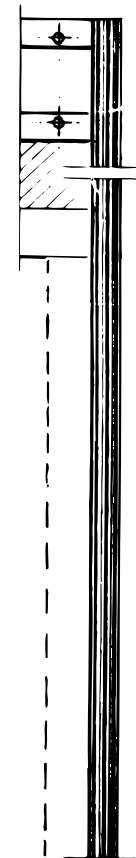
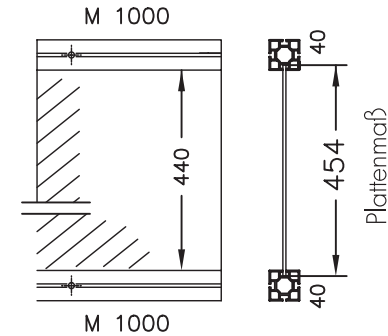
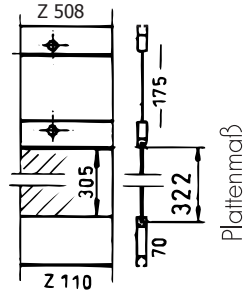
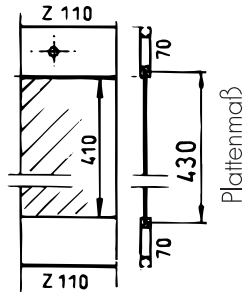
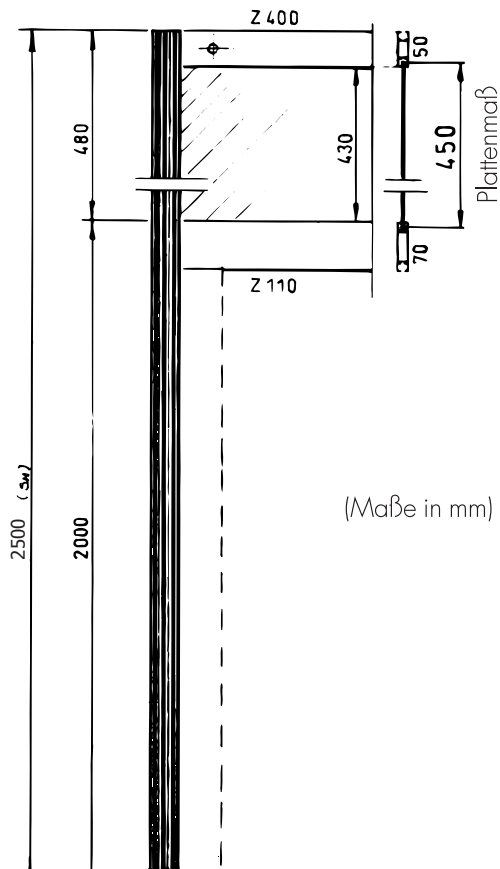
Z 400 : 10 mm

Z 110 : 10 mm

Z 508 : 7 mm

Z 310 : 10 mm

M 1000 : 7 mm

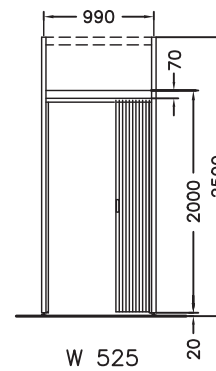
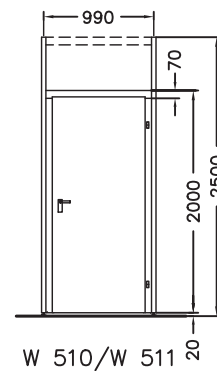
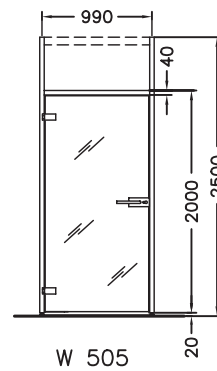


(Maße in mm)

Systemtüren:

W 510/W 511

W 515/W 525



„Platten-Breite“ siehe Blatt W 14.0 oder Blatt W 3.1