

**Maße für Wandplatten 3 mm  
„Platten-Breite“**

bei Verwendung von Norm-Rundzargen

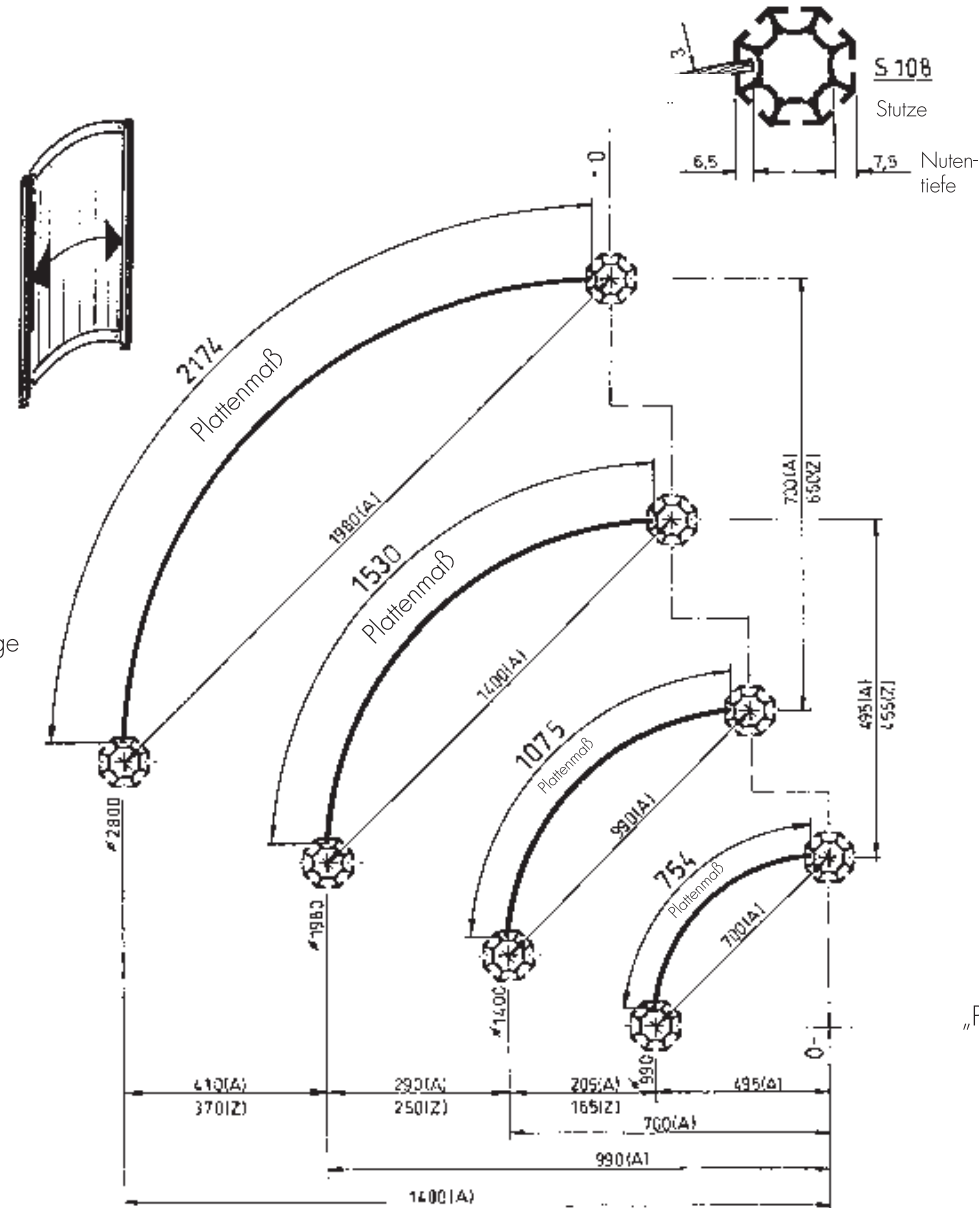
**Nutentiefe / Stützen = 7,5 mm**

Platteneindringtiefe =  $2 \times 6,5 \text{ mm}$  (13)

(A) = Achsmaß

(Z) = Zargenlänge

(Maße in mm)



„Platten-Höhe“ siehe Blatt W 3.2