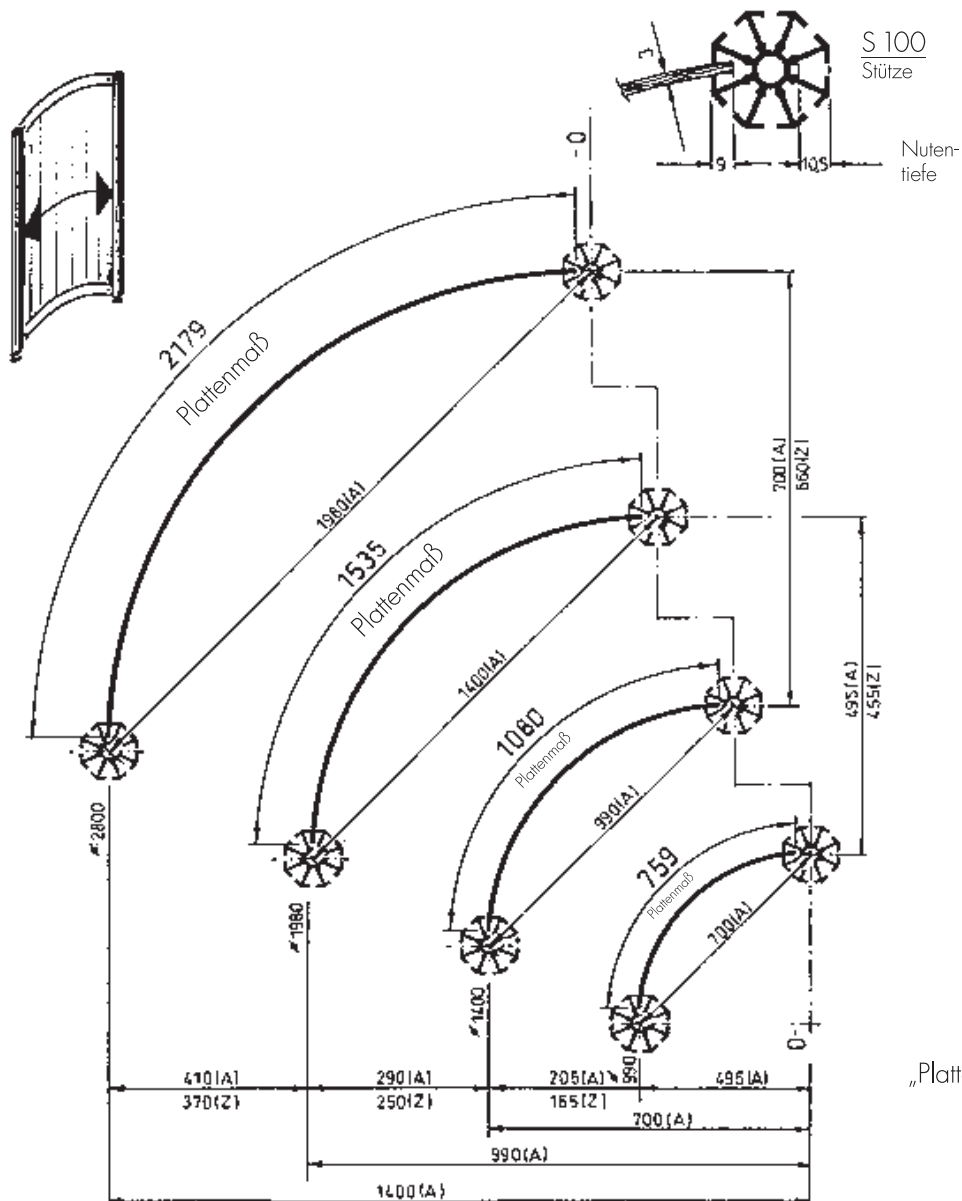


**Maße für Wandplatten 3 mm  
„Platten-Breite“**

bei Verwendung von Norm-Rundzargen

**Nutentiefe / Stützen = 10,5 mm**

Platteneindringtiefe =  $2 \times 9 \text{ mm}$  (18)



(A) = Achsmaß

(Z) = Zargenlänge

(Maße in mm)

„Platten-Höhe“ siehe Blatt W 3.3

TI MB-W 3.6 04.1990 10/05 SHIFT