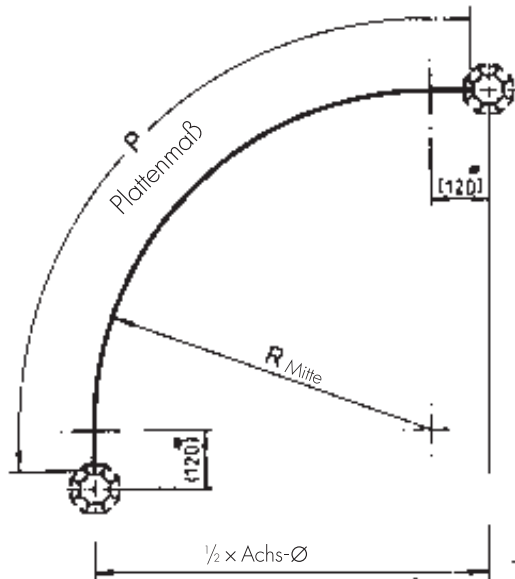


**Maße für Wandplatten 3 mm  
„Platten-Breite“**

bei Verwendung von gebogenen S 108 / Normelementen

(Maße in mm)

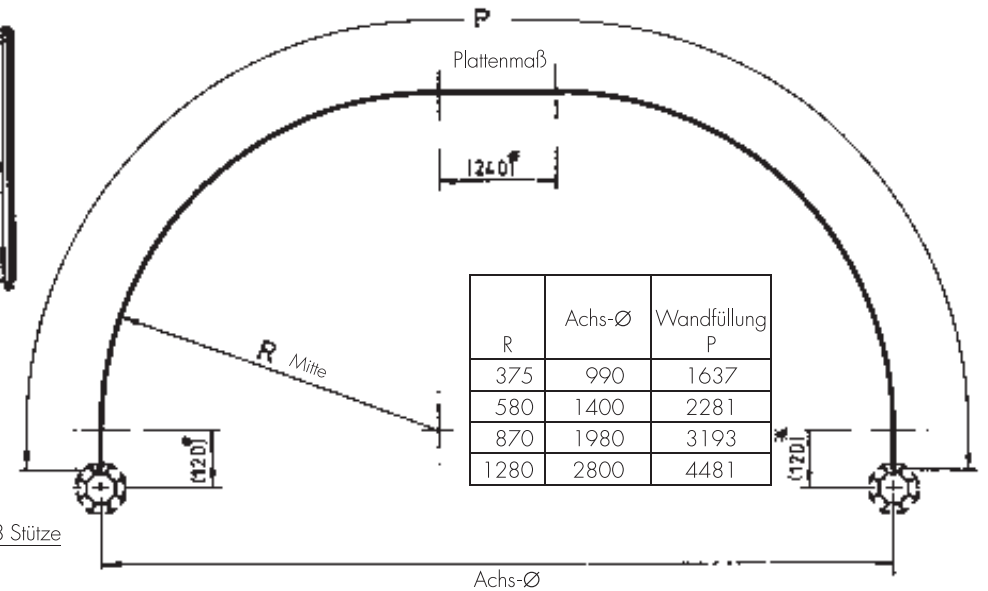


R	Achs-Ø	Wandfüllung P
375	990	805
580	1400	1127
870	1980	1583
1280	2800	2227



**Nutentiefe / Stützen = 7,5 mm**

Platteneindringtiefe = 2 x 7 mm (14)



R	Achs-Ø	Wandfüllung P
375	990	1637
580	1400	2281
870	1980	3193
1280	2800	4481

TI MB-W 3.7 04.1990 10/05 SHIFT

