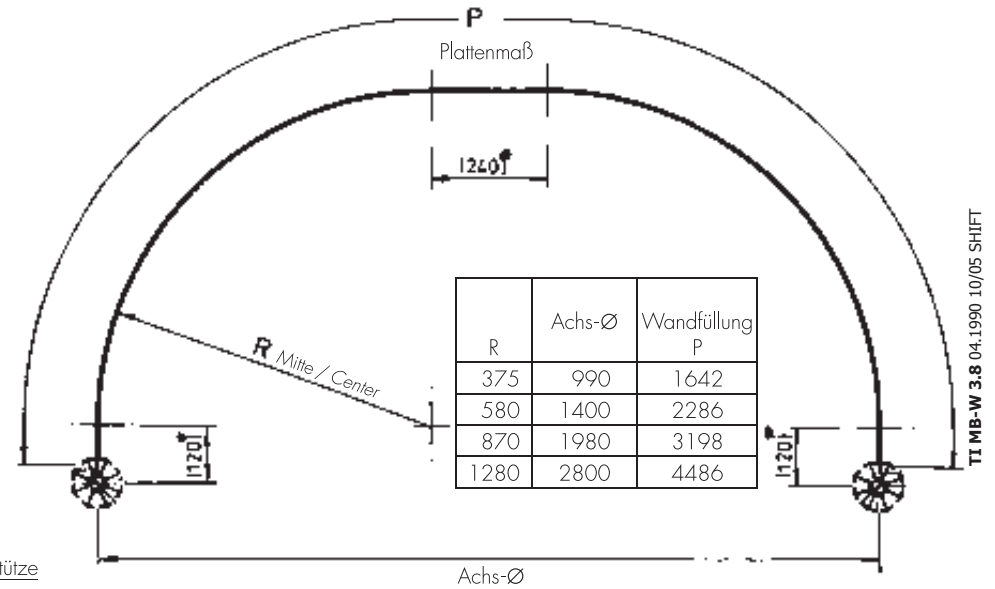
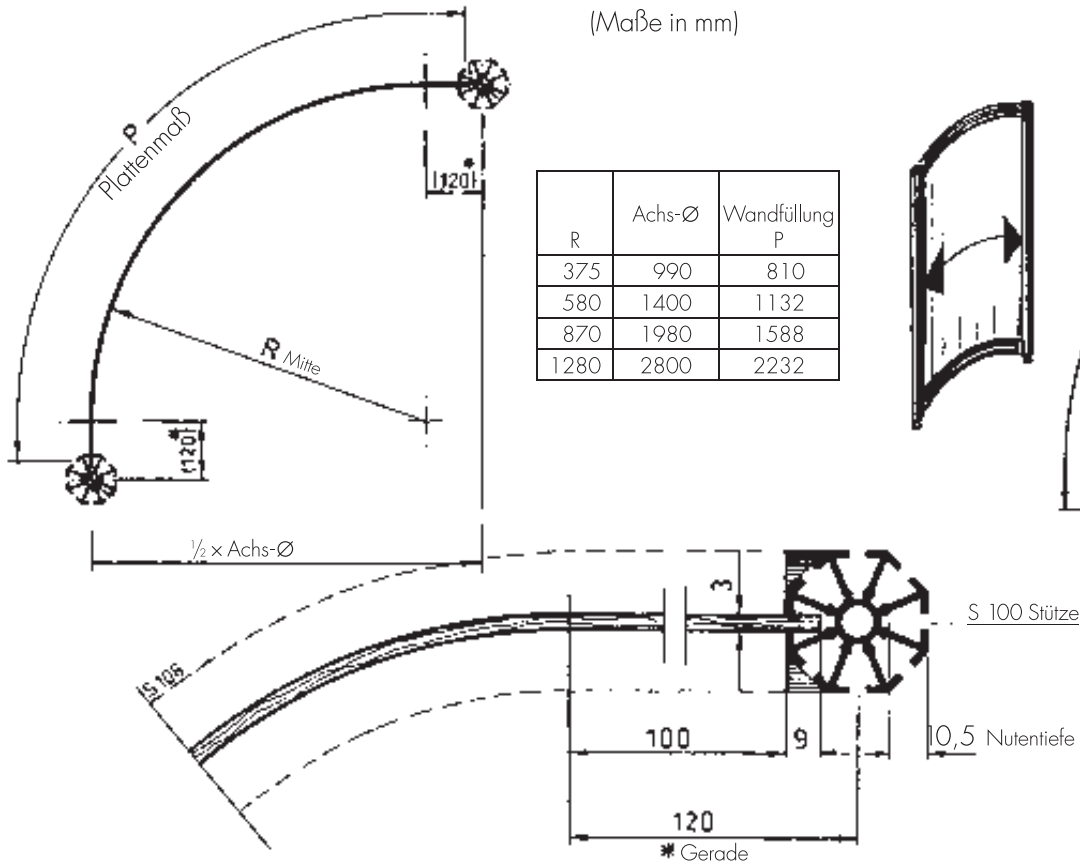


**Maße für Wandplatten 3 mm
„Platten-Breite“**

bei Verwendung von gebogenen S 108 / Normelementen

Nutentiefe / Stützen = 10,5 mm

Platteneindringtiefe = 2 x 9 mm (18)



TI MB-W 3.8 04.1990 10/05 SHIFT