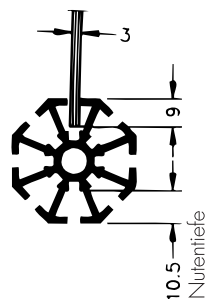


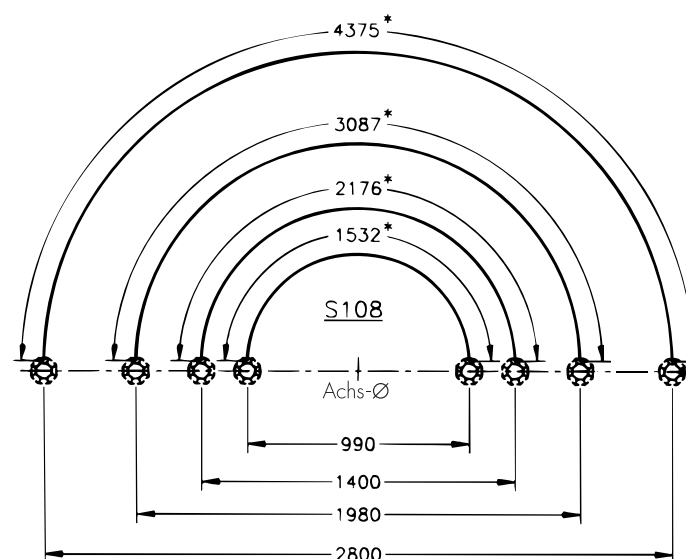
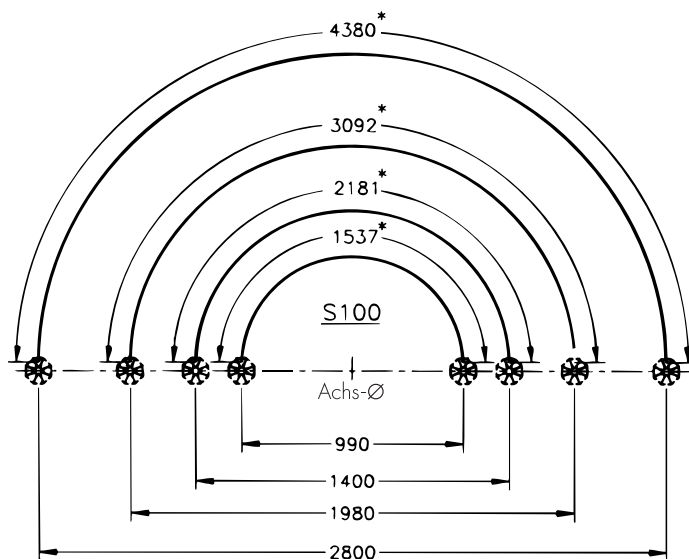
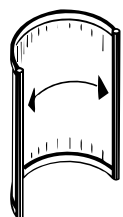
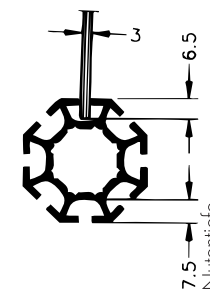
**Maße für Wandplatten 3 mm  
„Platten-Breite“**

bei Verwendung von Norm - Rundzargen

S 100 Stütze



S 108 Stütze



\* = Plattenmaß

(Maße in mm)

„Platten-Höhe“ siehe Blatt W 14.2 oder Blatt W 3.3

TI MB-W 3.9 05.1994 10/05 SHIFT