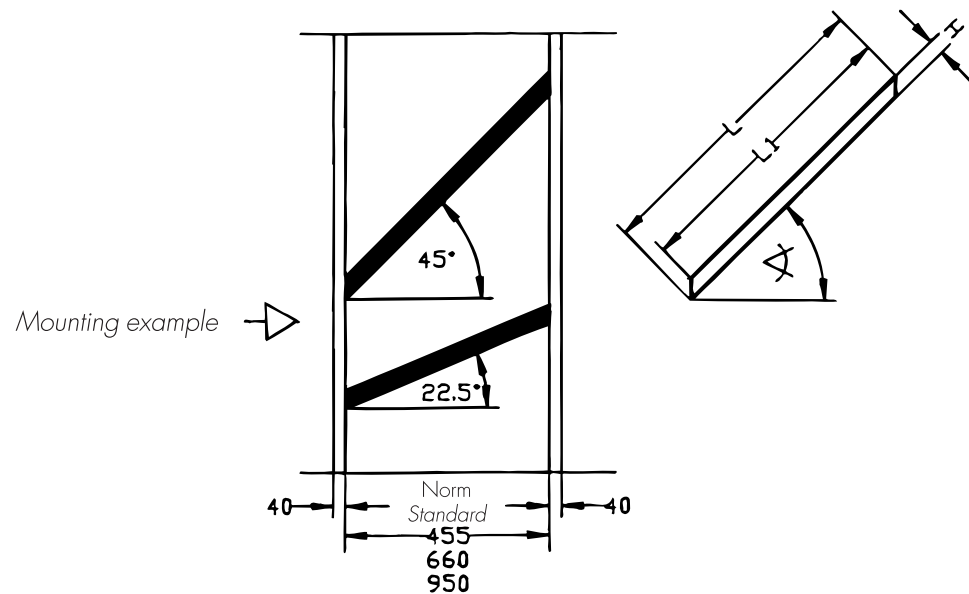


Cutting dimensions

System beams with miter cut for system tension locks 22.5° and 45° (L/R)



H	α°	Standard	L	L1
50	22,5°	455	513,2	492,5
50	45°	455	693,5	643,5
50	22,5°	660	735,1	714,4
50	45°	660	983,4	933,4
50	22,5°	950	1049,0	1028,3
50	45°	950	1393,5	1343,5
70	22,5°	455	521,5	492,5
70	45°	455	713,4	643,5
70	22,5°	660	743,4	714,4
70	45°	660	1003,4	933,4
70	22,5°	950	1057,3	1028,3
70	45°	950	1413,5	1343,5
175	22,5°	455	565,0	492,5
175	45°	455	818,5	643,5
175	22,5°	660	786,9	714,4
175	45°	660	1108,4	933,4
175	22,5°	950	1100,8	1028,3
175	45°	950	1518,5	1343,5
(All dimensions in mm)				

TI MB-Z 3.0 05/1992 neues Layout 10/2005 shift