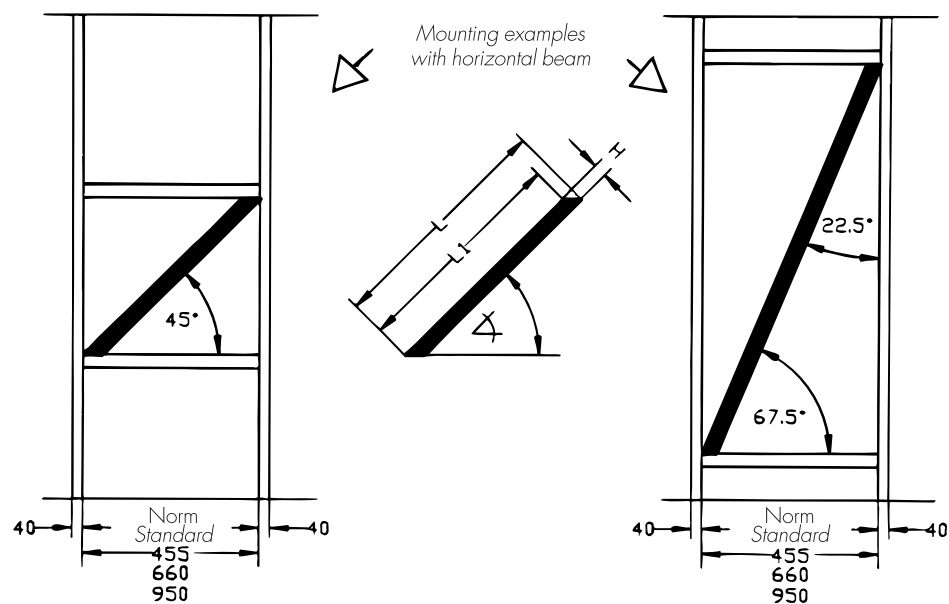


Cutting dimensions

System beams with miter cut for system tension locks 22.5° and 45° (L/R)



H	α°	Standard	L	L1
50	67,5°	455	1070,3	1047,6
50	45,0°	455	593,5	543,5
50	67,5°	660	1604,0	1583,2
50	45,0°	660	883,4	833,4
50	67,5°	950	2361,8	2341,0
50	45,0°	950	1293,5	1243,5
70	67,5°	455	1020,0	991,0
70	45,0°	455	573,5	503,5
70	67,5°	660	1555,7	1526,7
70	45,0°	660	863,4	793,4
70	67,5°	950	2313,5	2284,5
70	45,0°	950	1273,5	1203,5
175	67,5°	455	766,5	694,0
175	45,0°	455	468,5	293,5
175	67,5°	660	1302,2	1229,7
175	45,0°	660	758,4	583,4
175	67,5°	950	2060,0	1987,5
175	45,0°	950	1168,5	993,5
(All dimensions in mm)				