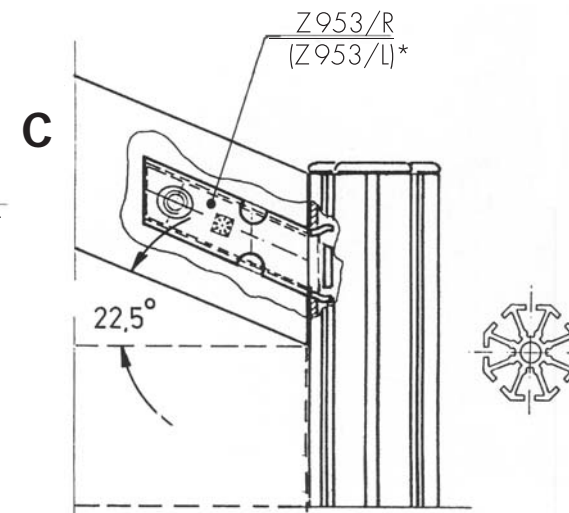
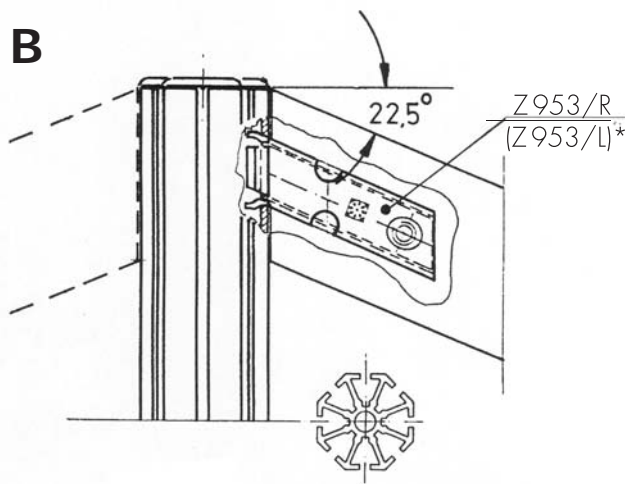
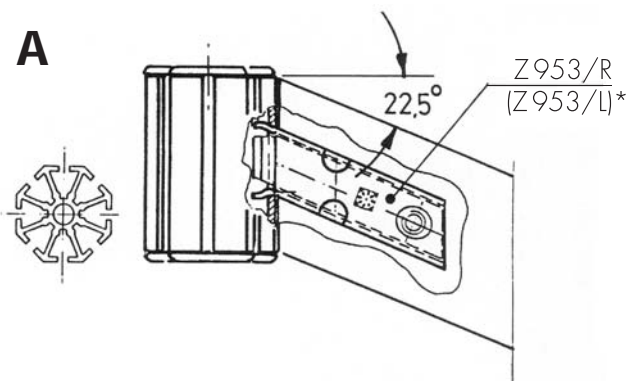


Anwendungsbeispiele

Spannschlösser 22,5° (für Profile mit kleiner Schloßkammer 12 × 21)



(Z953/L)\*: Bohrung wahlweise auf der Rückseite!

