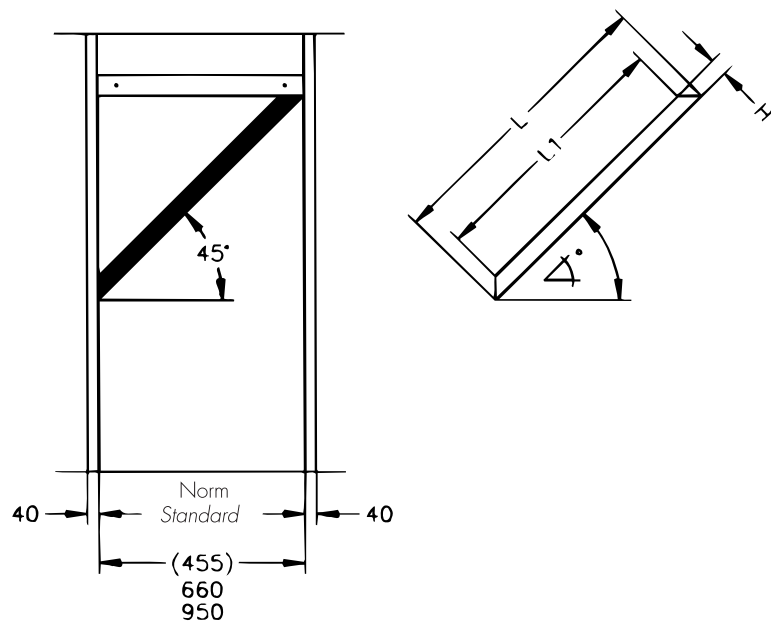


„Zuschnittmaße“  
Systemzargen mit Schrägschnitt für System-Spannschlösser 45° (L/R)

Montagebeispiel



H	α°	Standard	L	L1
50	45°	455	643,5	543,5
50	45°	660	933,4	833,4
50	45°	950	1343,5	1243,5
70	45°	455	643,5	503,5
70	45°	660	933,4	793,4
70	45°	950	1343,5	1203,5
175	45°	455	643,5	293,5
175	45°	660	933,4	583,4
175	45°	950	1343,5	993,5
(Alle Maße in mm)				

TI MB-Z 3.4 05/1994 - neues Layout 10/2005 shift