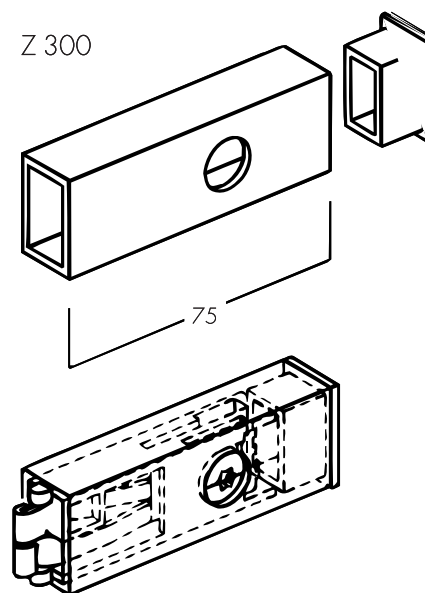
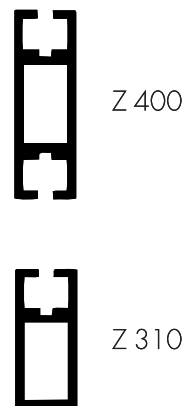
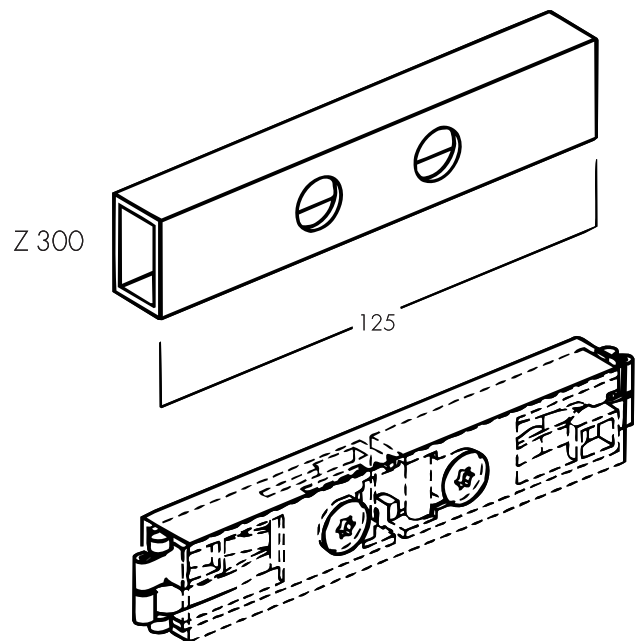
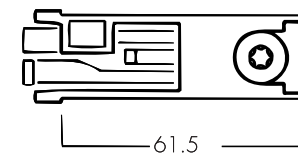


Kleinster Zargenzuschnitt – Spannkralle –



Spannschloß Z 961/13  
Neu: Spannkralle



Spannschloß Z 961/13

